

SHOWER HR TUBE

Installatiehandleiding Douche pijp-WTW

- Technea Shower HR Tube 1-17
- Technea Shower HR Tube 1-21
- Technea Shower HR Tube 1-21 HF



INHOUDSOPGAVE



1. TECHNISCHE GEGEVENS	4
1.1 Materiaalgebruik	4
1.2 Maatvoering	4
2. VOORBEREIDING	5
2.1 Aandachtspunten	5
3. MONTAGE	6
3.1 Montage instructies	6
3.2 Aansluitschema's ABC	8
4. RENDEMENTEN	9
4.1 Energiebesparing	9
5. VEILIGHEID	10
5.1 Bepalingen	10
5.2 Legionella	10
5.3 Comfort	10
5.4 Onderhoud	10
5.5 Voorschriften	10
6. TECHNEA	11
6.1 Garanties	11
6.2 Over ons	11
6.3 Biodiversiteit	11

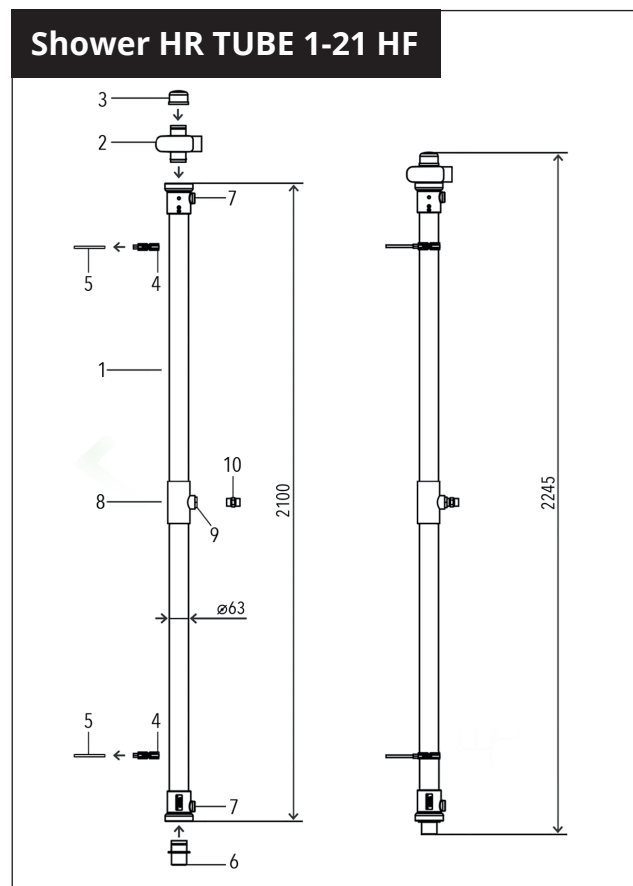
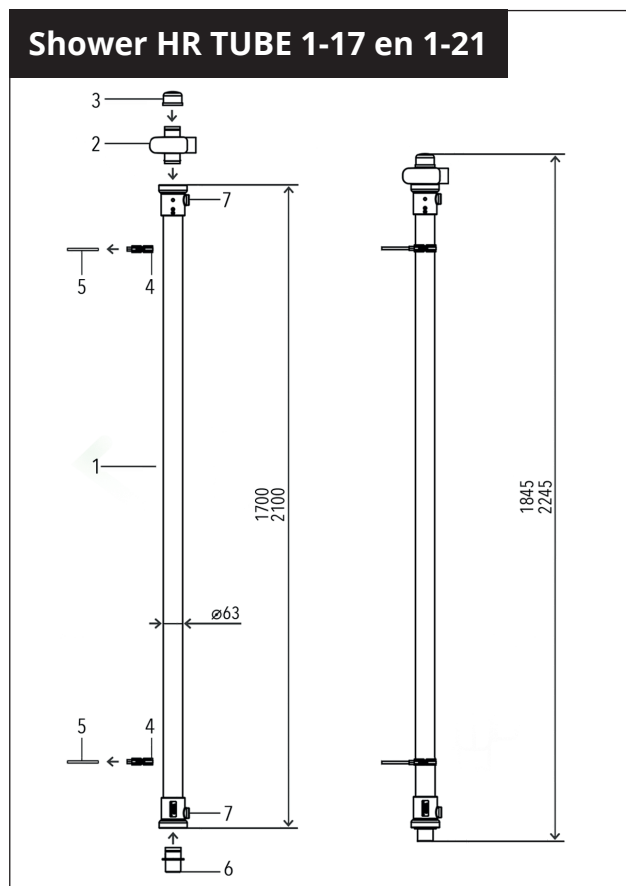
1. TECHNISCHE GEGEVENS

1.1 Materiaalgebruik

POSITIE	AANTAL	COMPONENT	GEGEVENS
1	1x	Shower HR Tube 1-17 Shower HR Tube 1-21 Shower HR Tube 1-21 HF	Lengte 1700 mm x Ø 92mm; gewicht 6,8 Kg Lengte 2100 mm x Ø 92mm; gewicht 8,2 Kg Lengte 2100 mm x Ø 92mm; gewicht 8,3 Kg
2	1x	TURBO rotator	ABS; naar links- of rechtsdraaiende inlaat accelerator; Ø 50mm spie
3	1x	Kap	LDPE; Ø 50mm mof
4	2x	Beugel met rubber inlage	Gegalvaniseerd staal; DÄMMGULAST®; Ø 63mm
5	2x	Houtdraadpen	Gegalvaniseerd staal; M8 x 100mm
6	1x	Aansluit-tule met O-ring	PVC; Ø 50mm met EPDM O-ring / Ø 50mm spie glad
7	-	Sanitaire aansluitingen	1/2" binnendraad BSP (recht); met RVS versterkingsring
8*	-	Midden T-stuk	PVC; Ø 63mm x 3/4" binnendraad BSP (recht)
9*	-	Sanitaire aansluiting	3/4" binnendraad BSP (recht); koudwater inlaat
10*	-	Dubbele nippel met pakking	Messing; 3/4" buitendraad BSP (recht); nitril rubber pakking
Materiaal WTW		Dubbelwandige, roodkoperen warmtewisselaar (Cu-DHP), PVC-U buitenmantel Ø 63mm	

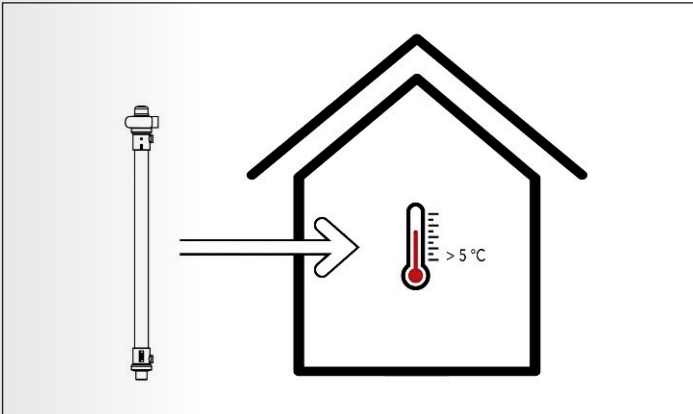
*) alleen bij 1-21 HF (koudwater toevoer op middelste aansluiting)

1.2 Maatvoering

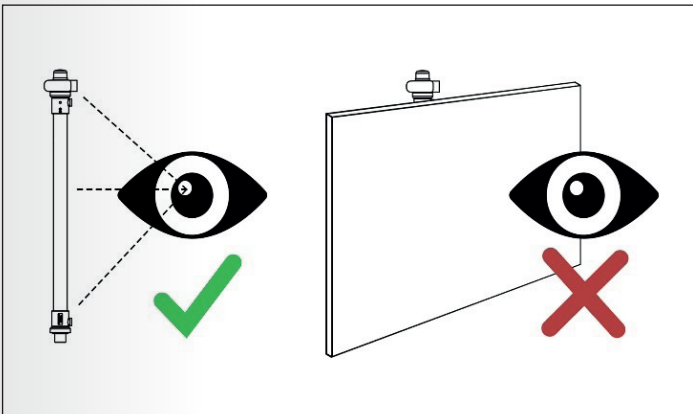


2. VOORBEREIDING

2.1 Aandachtspunten

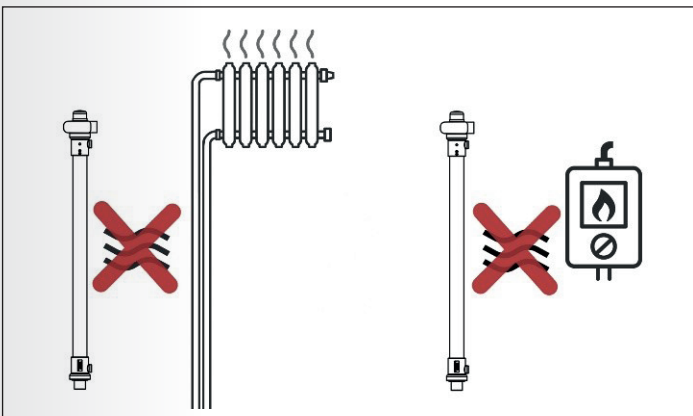


Monteer de douchepijp-wtw in een vorstvrije ruimte.

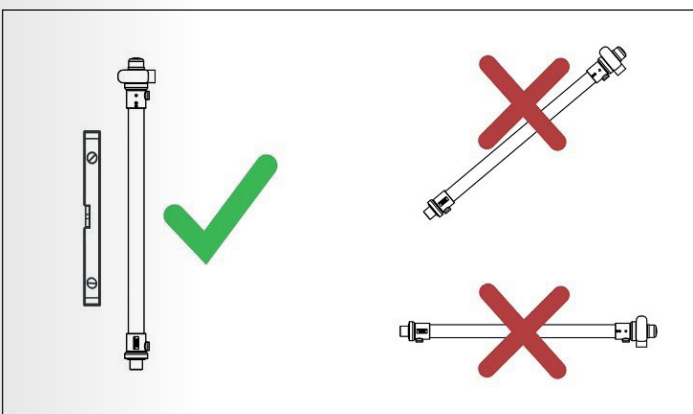


Een douchepijp-wtw is een sanitair toestel.

- Monteer het daarom op een toegankelijke locatie.
- Hij moet zonder breekwerk bereikbaar zijn voor inspectie, onderhoud en eventueel te vervangen.
- Meestal wordt een paneel met schroeven gebruikt als afwerking.
- Bij plaatsing in de meterkast moet de meterkast gecompartmenteerd worden.



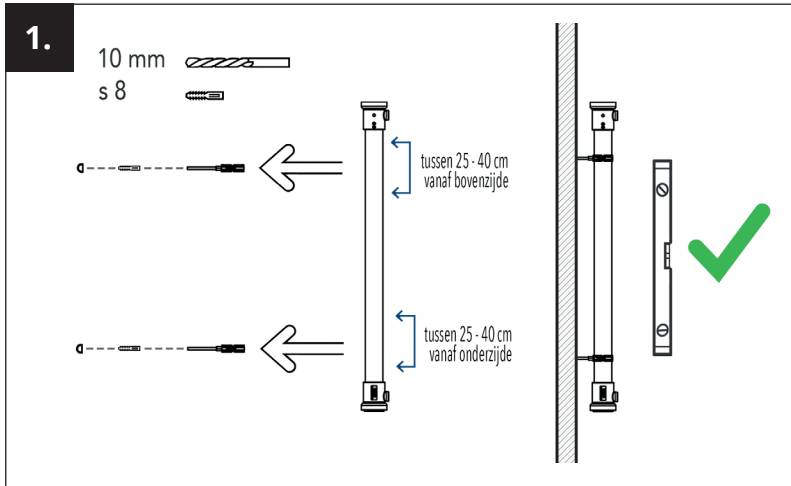
- Monteer NIET in de buurt van andere warmtebronnen.
- Je mag de douchepijp NIET isoleren.



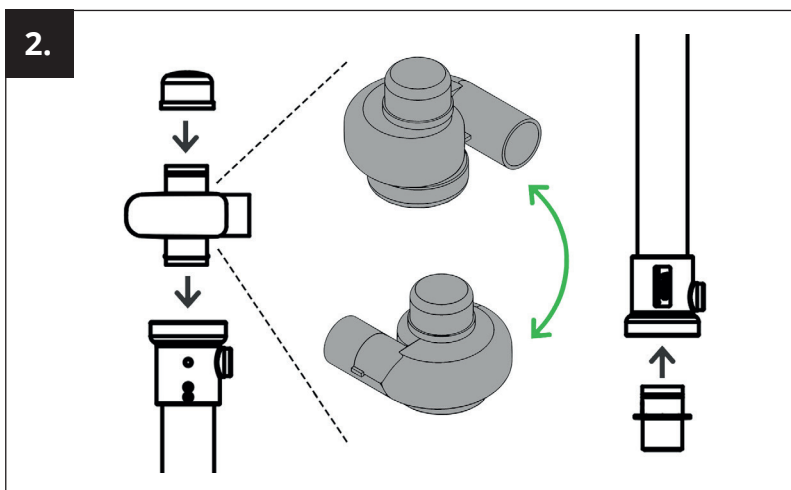
Monteer verticaal met maximaal 1° afwijking loodrecht aan de wand.

3. MONTAGE

3.1 Instructies

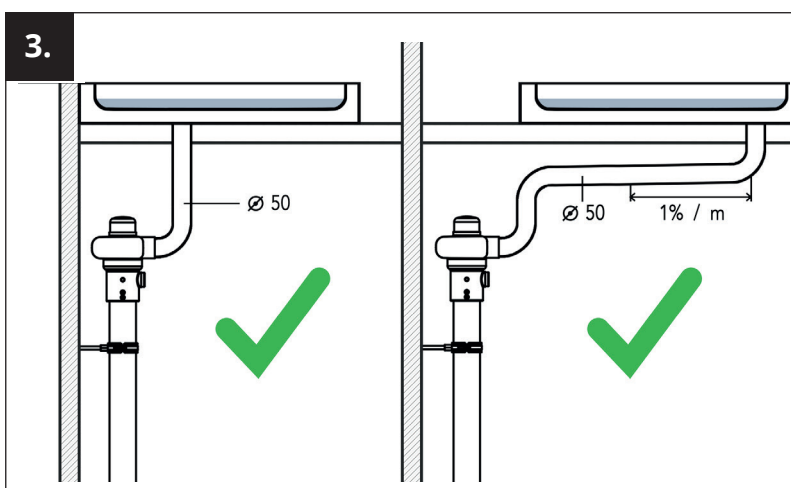


- Monteer verticaal met een maximale afwijking van 1° loodrecht aan de wand
- Het maakt niet uit welke zijde boven gemonteerd wordt.
 - Het informatielabel moet zichtbaar blijven.
 - Gebruik beugels met rubber inlage zodat de buis vrij kan bewegen (krimpen/uitzetten).
 - Monteer de beugels tussen 25-40 cm vanaf de boven- en onderzijde.



Monteer de TURBO rotator boven op de douche-wtw en de aansluittule onder aan de douchepijp-wtw.

- Plaats dan een beluchter boven op de TURBO rotator of sluit aan op een onspanningsleiding.
- Zorg dat er achteraf ruimte is om een beluchter te plaatsen
- Raadpleeg ISSO 30.4.

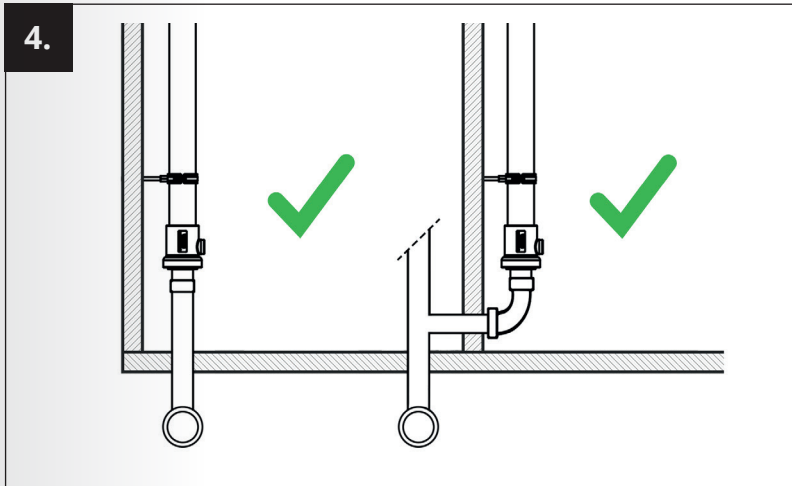


Leg de doucheafvoer leiding onder afschot aan (1%/m).

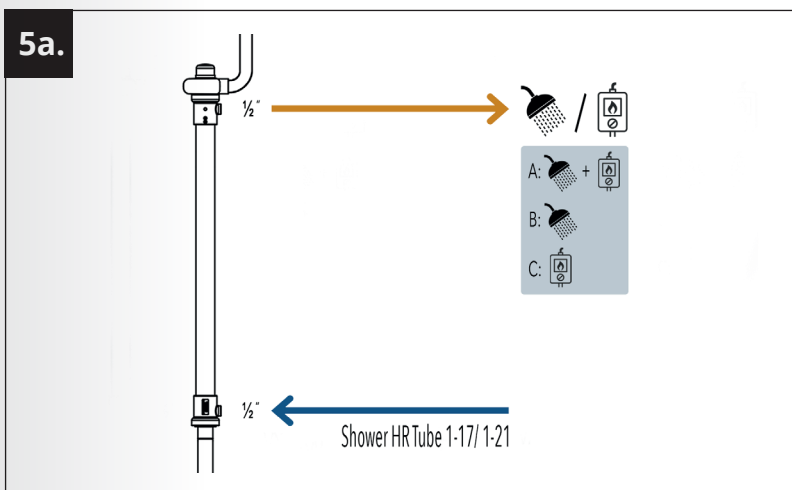
- Sluit de douche afvoerbuis aan op de TURBO rotator (bovenkant douchepijp-wtw).

Let op:

- Aansluiting op een bad of een wastafel is niet toegestaan.



Sluit de onderzijde van de douchepijp-wtw aan op het riool.

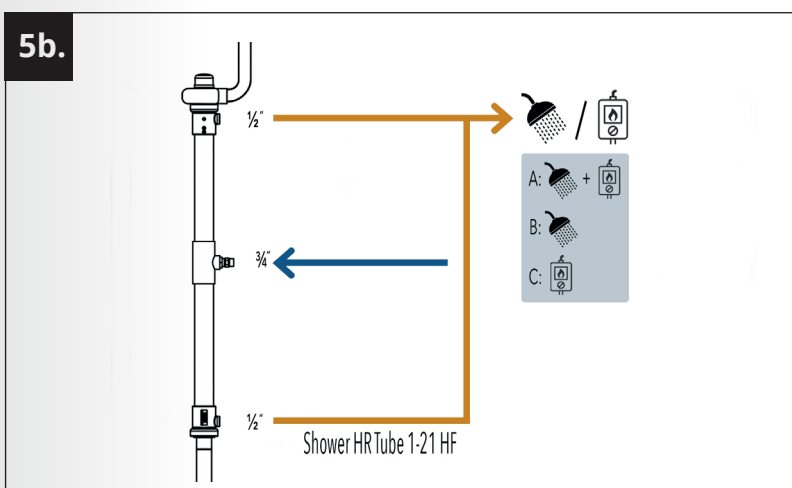


Sanitaire aansluiting 1-17 en 1-21

Sluit de koudwater toevoer door middel van een controleerbare stopkraan/keerklep-combinatie, type EA aan op de onderzijde, en de uittrede van voorverwarmd water aan de bovenzijde.

Advies:

Gebruik bij systeem A en B een thermostatische douchemengkraan.

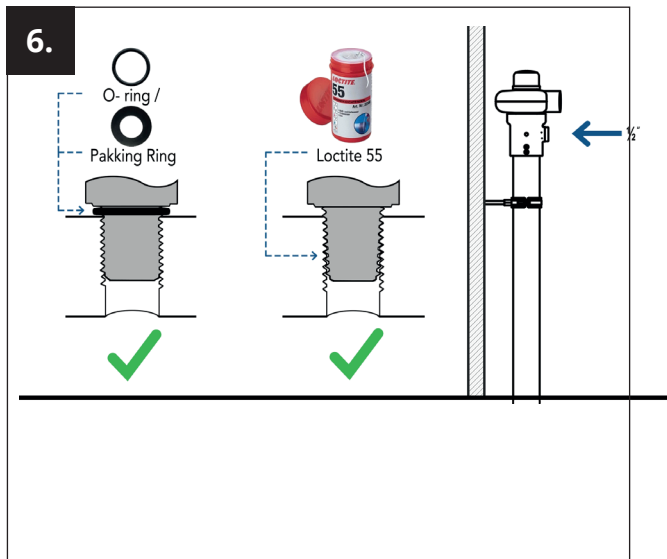


Sanitaire aansluiting 1-21 HF

Sluit de koudwater toevoer door middel van een controleerbare stopkraan/keerklep-combinatie, type EA aan op de middenaansluiting ($\frac{3}{4}$ "), en voeg de uittreden boven en onder samen tot één leiding.

Advies:

Gebruik bij systeem A en B een thermostatische douchemengkraan.

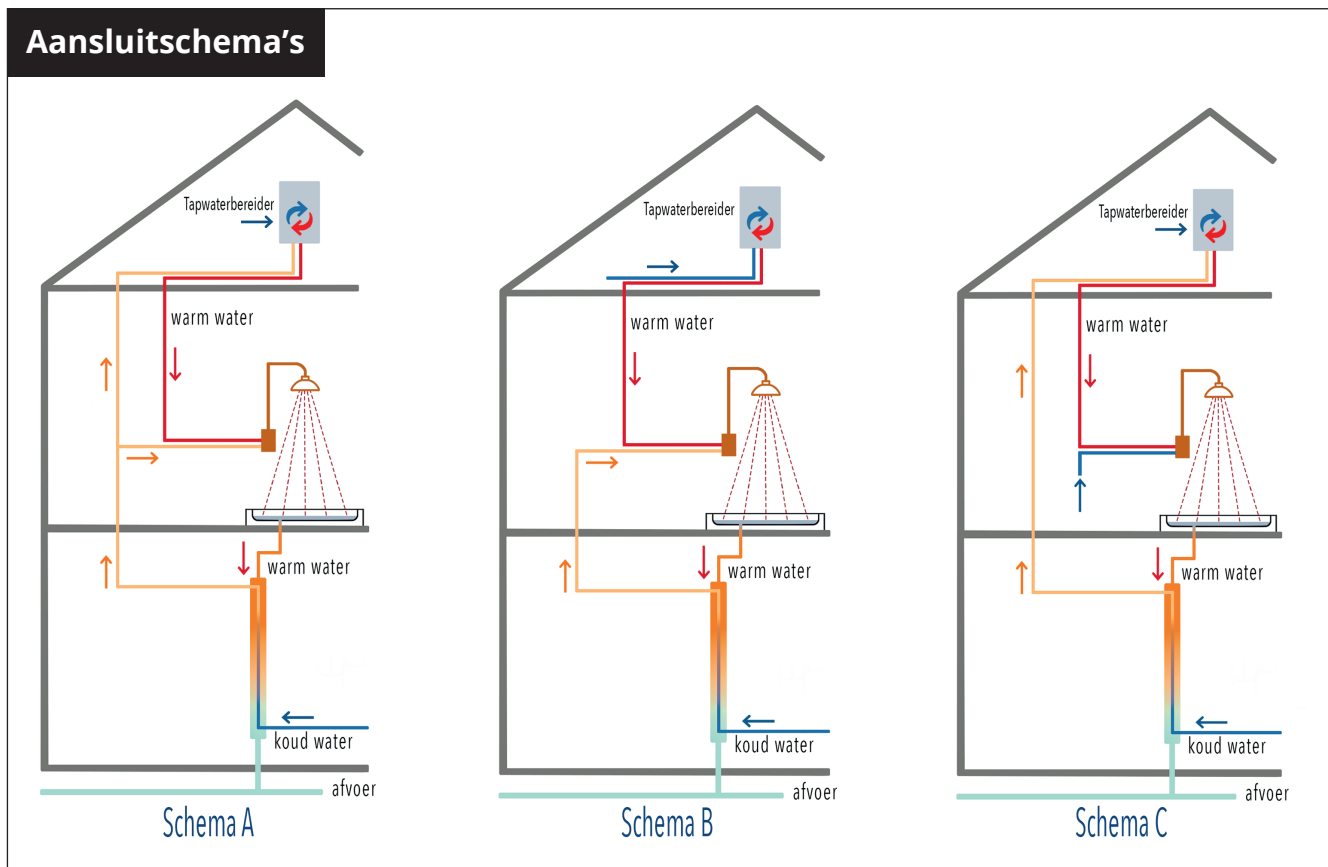


NIET OVERDADIG VEEL KRACHT uitoefenen op de fitting. Vast is vast.
Geadviseerde aanhaalmoment is 50 - 80Nm.

Gebruik bij voorkeur sanitaire fittingen met een ½" BSP conische buitendraad en gebruik een bescheiden hoeveelheid(!) loctite 55 vezeldraad ter afdichting (6 tot 8 windingen kruislings). Draai eerst zo ver mogelijk met de hand erin, en dan nog 1 a 2 slagen extra; dat is voldoende! Bij gebruik van fittingen met een rechte draad dient er ter afdichting een pakking of O-ring te worden toegepast.

NB: voor model HF dient de meegeleverde messing dubbele nippel ¾" te worden toegepast in de midden aansluiting! Daarop kan een sanitaire fitting met ¾" BSP binnendraad worden gemonteerd.

3.2 Aansluitschema's



Aansluiting volgens schema A geeft het maximale rendement.
Aansluiting volgens schema B of C geeft een beperkt rendementsverlies.
Zie BENG- / NTA8800-software of neem contact op.

4. RENDEMENTEN

TYPE	1-17	1-21	1-21 HF
Rendement (KIWA, conform NTA8800; 9,2 l/min)	60,0%	65,2%	-
Rendement (KIWA, conform NTA8800; 12,5 l/min)	55,5%	62,5%	52,6%
Opgenomen in BCRG databank (ten behoeve van NTA8800)	Ja	Ja	Ja
Drukverlies (9,2 l/min)	0,26 bar	0,39 bar	0,10 bar
Max. volumestroom drinkwater	15 l/min	15 l/min	30 l/min
Max. volumestroom afvalwater	30 l/min	30 l/min	30 l/min
Inhoud drinkwaterzijde	0,30 ltr	0,35 ltr	0,36 ltr
Max. druk drinkwaterzijde	7,5 bar		
Max. druk afvalwaterzijde	1,0 bar		
Max. temperatuur	60 °C		

5. VEILIGHEID

5.1 Voorschriften

Voor toepassing van een douche warmtewisselaar dient conform Europese regelgeving (NEN 1717) een dubbele scheiding tussen afvalwater en drinkwater te worden gerealiseerd.

De Technea Shower HR Tube voorziet hierin, door twee buizen op elkaar te knellen. Dit is een zeer robuuste en betrouwbare constructie, waarbij het contact tussen beide buizen zeer goed is, en onafhankelijk van de actuele waterdruk. Het ontwerp voldoet aan alle veiligheidseisen en je mag het apparaat rechtstreeks op de riolering aansluiten, zonder atmosferische onderbreker (lees: trechter met sifon).

- Installeer het product volgens deze handleiding en de ter plaatse geldende installatie- en veiligheidsvoorschriften!
- Spoel de leidingen goed door vóórdat u het product aansluit. Er mag alleen drinkwater worden gebruikt dat voldoet aan de eisen van het geldende Nederlandse drinkwaterbesluit.
- De koudwater toevoer dient te worden beveiligd met een EA afsluiter (stopkraan met controleerbare terugslagklep; conform ISSO richtlijn 30.4). Deze is in de leveringsomvang van de aansluit set inbegrepen.
- Montage in de meterkast is toegestaan, mits de norm NEN2768 in acht is genomen.
- Er is een ISSO richtlijn beschikbaar (publicatie 30.4) voor het installeren van douche-wtw's. Ook heeft ISSO gratis kenniskaarten (nummer 45, 46, 47) met algemene richtlijnen voor de montage van verticale douche-WTW's
- Respecteer altijd de ter plaatse geldende normen en voorschriften
- Installatie dient te geschieden door een gekwalificeerd installatiebedrijf, conform deze handleiding
- Ondeskundige montage leidt tot verlies van de garantie

5.2 Legionella

De opstellingsruimte van de douchepijp-wtw is maximaal 20°C, incidenteel 25°C.

- De douchepijp-wtw mag niet worden opgesteld in de buurt van afleversets, warme leidingen, op warme oppervlakten of ruimtes waar de temperatuur langdurig hoger dan 25°C is.
- Breng geen isolatie aan de buitenzijde van de douchepijp.
- Breng geen isolatie aan om de waterleidingen van en naar de douche-wtw zodat het water in rust snel afkoelt naar de omgevingstemperatuur.

5.3 Comfort

Het gebruik van een thermostatische douchemengkraan wordt sterk aanbevolen.

5.4 Onderhoud

Omdat het afvalwater met hoge snelheid door de warmtewisselaar stroomt is deze in hoge mate zelfreinigend. Vervuiling heeft om die reden nagenoeg geen invloed op de werking en het rendement. Mocht er toch vervuiling optreden dan:

- Spoel dan met warmwater (max 60°C) en een reinigingsmiddel op (natuurlijke) zeep basis;
- Chemicaliën, schurende of polijstende middelen mogen niet gebruikt worden omdat ze het koper kunnen aantasten en schade aan de douche-wtw veroorzaken.
- Als de douche-wtw dermate vervuild is dat spoelen met een zeepoplossing niet helpt wordt aangeraden met een borstel te reinigen.

6. TECHNEA



6.1 Garanties

Technea verstrekt 10 jaar garantie conform onze algemene voorwaarden; ondeskundige montage leidt tot verlies van de garantie.

Voor garantievragen of leverings- en betalingsvoorwaarden kunt u terecht bij de distributeur waar u het product heeft aangeschaft.

Dit document is met zorg samengesteld, er kunnen echter geen rechten aan worden ontleend. Technea neemt geen verantwoording voor eventuele fouten of gevolgen daarvan.

6.2 Over ons

Sinds 1998 helpen we de bouwkolom bij het verduurzamen van de gebouwde omgeving. Hiervoor bieden we installatiebedrijven een compleet assortiment aan duurzame installatietechnieken zoals warmtepompen, zonneboilers, lage temperatuur afgiftesystemen, zonnepanelen en douche-wtw's. Om je als installateur te ontzorgen, kun je bij ons terecht voor technisch advies, tekenwerk, calculaties en projectbegeleiding.

6.3 Biodiversiteit

Zonder bijen vind er geen bestuiving plaats van gewassen, bomen en struiken. Zonder bestuiving ontstaan er geen nieuwe vruchten, zaden en komen er geen nieuwe planten. Herstel van de biodiversiteit in Nederland is hard nodig.

Vind je het belangrijk om een groene(re) wereld achter te laten? Door met ons samen te werken, draag je bij aan de herstel van de biodiversiteit. Wij investeren namelijk een deel van onze marge in het herstellen van de biodiversiteit in Nederland.

TECHNEA

Pallasweg 13
8938 AS Leeuwarden
058 288 47 39
info@technea.nl
www.technea.nl

Ondanks zorgvuldige samenstelling kunnen wij niet garanderen dat de informatie in deze brochure foutloos is. Hier kunnen geen rechten aan worden ontleend. Neem voor meer informatie of vragen contact op.