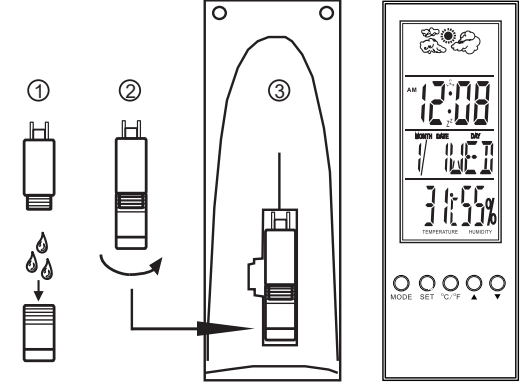


**Installation de la pile à eau**

La station météo H2O Power utilise l'eau pour fonctionner  
 1) Dévissez le bouchon de la pile à eau et ajoutez quelques gouttes d'eau dans le réservoir.  
 2) Revissez le réservoir sur la pile.  
 3) Installez la pile à eau dans le compartiment prévu à cet effet.  
 Après quelques secondes, la station météo se met en marche (cela peut prendre parfois plusieurs minutes).



**Fonctions Principales**

- Prévisions météorologiques à l'aide des symboles :  
 → Soleil  
 → Soleil + Nuages  
 → Nuages + Pluie
- Heure
- Réveil
- Calendrier
- Affichage du taux d'humidité (entre 20% et 90%)
- Affichage de la température (entre -50 °C & 70 °C / -58°F & 158°F)

**Fonctionnement de la station météo**

En fonction du taux d'humidité, la prévision météorologique va changer. Il s'agit d'une prévision, celle-ci ne peut être fiable à 100 % comme toute autre prévision.

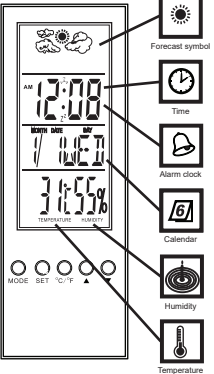
**Réglage de l'heure**

Après avoir installé la batterie, sélectionnez le mode d'affichage de l'heure : 12h ou 24h. Sélectionnez le mode 12H ou 24 H en appuyant sur les boutons ▲ ou ▼ ensuite appuyez sur le bouton "SET" pour confirmer. Maintenant l'heure commence à clignoter. Utilisez les boutons ▲ ou ▼ pour régler les heures. Appuyez sur le bouton "SET" pour confirmer puis réglez désormais les minutes à l'aide des boutons ▲ ou ▼. Après avoir réglé les minutes, l'écran va automatiquement revenir à son affichage normal au bout de 20 secondes.

Vous pouvez régler l'heure à tout moment en appuyant pendant 2 secondes sur le bouton "SET"

**Réglage du réveil**

En mode normal, appuyez sur le bouton "MODE" pour pouvoir entrer dans le mode Réveil. ALM va s'afficher sur l'écran LCD. En mode réveil, appuyez 2 secondes sur le bouton "SET" et procédez au réglage de l'heure du réveil de la même manière que le réglage de l'heure. 20 secondes après la fin du réglage du réveil, l'écran revient à son affichage normal.



En haut de l'écran (en haut à gauche de l'écran) le symbole apparaît sur l'écran.

Le réveil va sonner pendant 1 minute

**Répétition de l'alarme**

Quand le réveil sonne, appuyez sur le bouton ▼ pour activer la répétition de l'alarme. Le symbole "Zz" va clignoter sur l'écran. Au bout de 4 minutes, l'alarme va se déclencher à nouveau. Vous pouvez répéter cette opération jusqu'à 4 fois en appuyant sur le bouton ▼. Pour stopper l'alarme dès la première sonnerie ou deuxième, il vous suffit d'appuyer sur n'importe quel autre bouton de la station météo.

**Fonction carillon (un bip sonore toutes les heures)**

Après avoir réglé l'heure du réveil, revenez au mode Réveil, appuyez sur le bouton ▲ pour activer la fonction carillon.

Vous pouvez utiliser la fonction réveil et carillon en même temps en appuyant sur le bouton ▲. Le symbole et apparaissent sur l'écran.

**Réglage de la date**

En mode normal, appuyez 2 fois sur le bouton "MODE" pour entrer dans la fonction réglage de la date. Le symbole apparaît à droite de l'icône météo. Appuyez sur le bouton "SET" pendant 2 secondes. L'année clignote. Utilisez les boutons ▲ ou ▼ pour sélectionner la bonne année. Appuyez à nouveau sur le bouton "SET", le mois clignote. Utilisez les boutons ▲ ou ▼ pour le sélectionner le mois. Appuyez à nouveau sur le bouton "SET", le jour clignote. Appuyez sur les boutons ▲ ou ▼ pour sélectionner le jour. Vous trouverez ci-dessous la signification des lettres pour chacun des jours de la semaine

MON	pour Lundi
TUE	pour Mardi
WED	pour Mercredi
THU	pour Jeudi
FRI	pour Vendredi
SAT	pour Samedi
SUN	pour Dimanche

20 secondes après le réglage de la date, l'écran va automatiquement revenir à l'affichage en mode normal.

**Température & taux d'humidité**

La température et le taux d'humidité sont affichés automatiquement sur l'écran et sont mesurés toutes les 20 secondes. La température par défaut après l'installation de la batterie est le °C. Les températures qui peuvent être mesurées sont comprises entre -50 °C & 70°C / -58°F & 158°F. Appuyez sur le bouton "°C/°F" pour choisir l'affichage en °C ou °F

La mesure du taux d'humidité peut être comprise entre 20% et 90%. La station météo utilise ces indications pour vous indiquer les prévisions météorologiques.

**Entretien de la pile à eau**

Vérifiez le niveau d'eau de la pile tous les 15 jours. Rajoutez de l'eau si nécessaire.

**Nettoyage de la pile à eau**

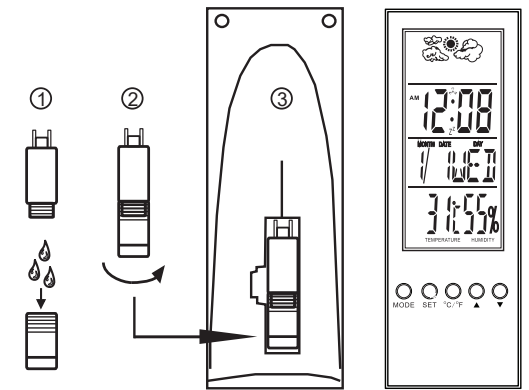
Si l'affichage de l'écran est faible, les performances du produit seront moins élevées, vous devez procéder au nettoyage de la pile à eau. Ajoutez de l'eau fraîche dans la pile avec une goutte de vinaigre de vin rouge. Refermez le conteneur & laissez agir durant 12 heures. Puis videz la pile à eau et remplissez de nouveau avec de l'eau fraîche. Le vinaigre permet de nettoyer la pile et de prolonger la durée de vie de la pile à eau. La durée de vie d'une pile à eau est de 2 ans mais ceci dépend de la qualité de l'eau.

Des piles à eau, vendues en pièces détachées sont disponibles auprès de votre revendeur.



**Installeer de batterij**

Dit weerstation maakt gebruik van de H2O Power™ water batterij.  
 1) Vul het water compartiment met een paar druppels kraanwater  
 2) Draai het watercompartiment op het basisdeel van de batterij  
 3) Installeer de waterbatterij in het weerstation.  
 Het kan enkele seconden duren voordat het LCD display gaat werken



**Belangrijkste functies**

- Weersvoorspelling met weerafbeelding  
 → Zon  
 → Zon en bewolking  
 → Bewolking en regen
- Tijd
- Alarm functie
- Kalender
- Luchtvochtigheid (van 20%-90%)
- Temperatuur (van -50°C → 70°C / -58°F → 158°F)

**Werkingsprincipe van weerstations**

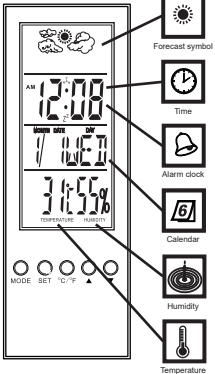
Door de verandering van de luchtvochtigheid, maakt het weerstation een voorspelling van het weer. Dit is slechts een voorspelling en net als alle voorspellingen geeft dit geen 100% zekerheid.

**Instellen van de klok**

Nadat de batterij is geïnstalleerd, dient u eerst te kiezen of u een 12 uur of 24 uur modus wenst. Selecteer deze modus d.m.v. de ▲ of ▼ buttons, en druk daarna op 'SET' om dit te bevestigen. Nu gaan de uren knipperen. Gebruik de ▲ of ▼ buttons of het juiste uur te selecteren. Druk nogmaals op 'SET'. De minuten gaan nu knipperen. Gebruik de ▲ of ▼ buttons om de juiste minuten te selecteren. Nadat u de juiste tijd heeft geprogrammeerd, zal de display automatisch naar de normale modus gaan na circa 20 seconden. U kunt altijd naar de tijdsinstelling gaan door de SET knop 2 seconden ingedrukt te houden.

**Instellen van het alarm**

Vanuit de normale modus, druk op de 'MODE' knop om naar de alarm modus te gaan. ALM zal verschijnen op de display. In de alarm modus, druk de 'SET' button 2 seconden in en selecteer de gewenste alarmtijd op dezelfde manier als bovenstaand beschreven bij de tijdsinstelling. Nadat u de gewenste alarmtijd heeft ingesteld, wacht 20 seconden tot de display weer naar de normale modus gaat. Druk de ▲ button in om het alarm aan te zetten.



Boven in de display (onder het weersymbool) zal het alarm symbool verschijnen . Zodra de ingestelde alarmtijd wordt bereikt, zal het alarm gedurende 1 minuut klinken.

**Snooze instelling**

Zodra het alarmsignaal gaat, druk de ▼ button om de snooze functie te activeren. Op het display zal een symbool 'Zz' gaan knipperen. Na 4 minuten zal het alarmsignaal weer afgaan. De snooze functie werkt 4 keer nadat het alarm voor het eerst is afgegaan, door de ▼ button in te drukken zodra het alarmsignaal afgaat. Indrukken van een willekeurige andere knop zal het alarm doen stoppen.

**Chime instelling (ieder vast uur een geluidssignaal)**

Nadat u de gewenste alarmtijd heeft ingesteld, druk de ▲ button om de chime functie te activeren. Indien de chime functie is geactiveerd, zal het chime symbool verschijnen. Uiteraard kunt u ook het alarm en de chime functie tegelijkertijd activeren door middel van de ▲ button. Zowel het alarm symbool als het chime symbool zullen dan in de display zichtbaar zijn.

**Datum instelling**

In de normale modus, druk twee keer op de MODE knop om in de kalender modus te komen. Het kalender symbool verschijnt op de display. Druk de SET knop 2 seconden in. Het jaar gaat knipperen. Gebruik de ▲ or ▼ buttons om het juiste jaartal te selecteren. Druk opnieuw de SET button in, de maand zal gaan knipperen. Gebruik de ▲ or ▼ buttons om de juiste maand te selecteren. Druk opnieuw de SET button in, de dag zal gaan knipperen. Gebruik de ▲ or ▼ buttons om de juiste dag te selecteren. Als u de juiste datum heeft geprogrammeerd, zal de juiste dag verschijnen onder 'DAY'

MON	staat voor maandag
TUE	staat voor dinsdag
WED	staat voor woensdag
THU	staat voor donderdag
FRI	staat voor vrijdag
SAT	staat voor zaterdag
SUN	staat voor zondag

Na 20 seconden zal de display automatisch weer naar de normale modus gaan

**Temperatuur en luchtvochtigheid**

De temperatuur en luchtvochtigheid worden automatisch op de display zichtbaar gemaakt en worden om de 20 seconden gemeten. De standaard temperatuurinstelling is °C na plaatsing van de batterij. Temperatuur kan gemeten worden van -50°C → 70°C / -58°F → 158°F. Druk de "°C/°F" button om te veranderen tussen °C en °F.

De luchtvochtigheid kan gemeten worden tussen de 20% en 90%. Het weerstation gebruikt deze data om een weersvoorspelling te geven.

**Controle van de waterbatterij**

Controleer de batterij elke 2 weken of er voldoende water aanwezig is in het watercompartiment. Indien voldoende, vul dan water bij.

**Schoonmaken en capaciteit optimaal houden van de batterij**

Als de display vaag gaat worden of de functies worden slechter, dan dient u de batterij schoon te maken en van nieuw water voorzien. Doe vers kraanwater in het batterijcompartiment en doe hier een druppel azijn bij. Laat de batterij met het verse water en azijn 12 uren 12 uren liggen en spoel het watercompartiment daarna goed om met schoon water en vul het compartiment vervolgens weer met kraanwater. Het azijn reinigt de interne delen van de batterij, hetgeen de levensduur van de batterij aanmerkelijk kan vergroten. De normale levensduur van de batterij is ca. 2 jaar, maar hangt af van de lokale waterkwaliteit.

Vervangende batterijen zijn verkrijgbaar op: www.powerplusadapter.com

