

MOSO[®]
bamboo
the next
flooring
generation





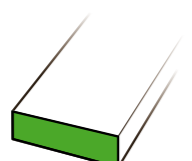
**maak kennis
met de snelst
groeierende
plant ter wereld**

stam tot strip

Na de oogst wordt de bamboestam in de lengterichting in strips gezaagd, waarna de groene buitenschil wordt verwijderd. De strips hebben van nature een lichte gele kleur (naturel), maar kunnen ook worden gestoomd voor een lichte bruine kleur (caramel) of thermisch worden behandeld voor een donkerbruine kleur (chocolate).

strip tot vloer

Nadat de strips zijn behandeld en gedroogd, zijn ze gereed om te worden verwerkt tot de uiteindelijke vloer.



plain pressed

De strips worden horizontaal naast elkaar geplaatst en verlijmd. Hierdoor ontstaat een breed lijnenpatroon waarin de karakteristieke bamboeknopen duidelijk zichtbaar zijn.



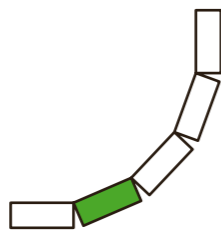
side pressed

De strips worden verticaal naast elkaar geplaatst en verlijmd. Hierdoor ontstaat een fijn lijnenpatroon waarin de bamboeknopen subtiel zichtbaar zijn.



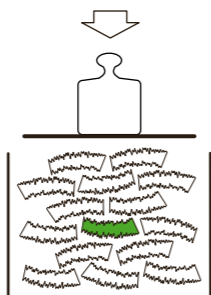
flexibel

De strips zijn verbonden door middel van een flexibele latex rug. De latex-laag zorgt voor extra loopcomfort en heeft daarbij uitstekende geluidsisolerende eigenschappen.



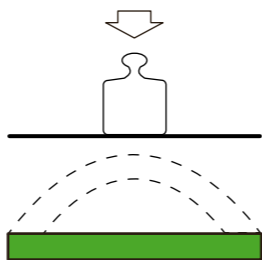
Density®

De strips worden onder hoge druk geperst (gecomprimeerd) en verlijmd. Hierdoor ontstaat een houtpatroon en een vloer die zelfs harder is dan de beste tropische hardhoutsoorten.



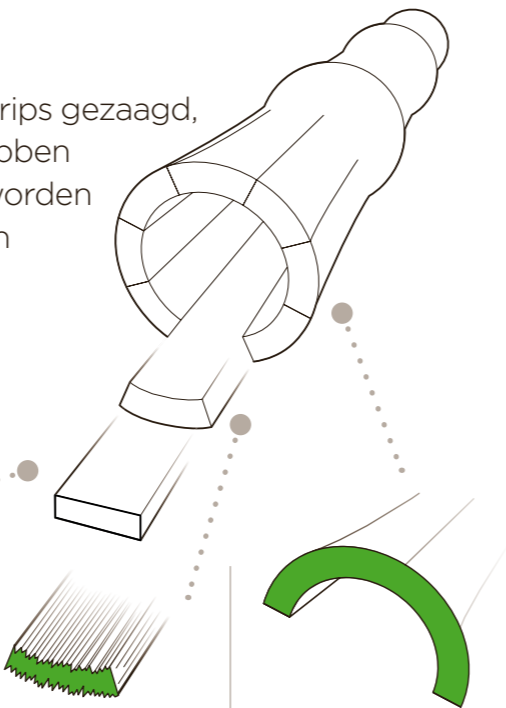
Forest

De bamboe stam wordt middels een speciaal proces vlak gemaakt en toegepast als toplaag van een massieve plank. Het resultaat is een zeer robuuste vloer met de unieke uitstraling van een bamboe stam.



extra hard

in deze brochure wordt de Density® versie weergegeven met het symbool van een hamer.



kaprijp na 5 jaar



ontdek de MOSO® bamboe voordelen



CO₂ neutraal

Officiële testen van de Technische Universiteit Delft hebben aangetoond dat alle massieve MOSO® bamboe vloeren CO₂ neutraal zijn over de gehele levenscyclus.



gezond

MOSO® bamboe vloeren zijn anti-statisch en anti-allergisch en dragen hierdoor bij aan een gezond binnenklimaat.



hard & duurzaam

Dankzij een hardheid en dichtheid gelijkwaardig aan de beste hardhouten vloeren, zijn MOSO® bamboe vloeren zeer geschikt voor toepassing in intensief gebruikte ruimtes.



gegarandeerde kwaliteit

MOSO® bamboe vloeren zijn van de hoogste kwaliteit en worden geleverd met een garantie tot 30 jaar.



onuitputtelijke grondstof

Moso bamboe groeit snel. Ieder jaar ontstaan nieuwe stammen die na 5 jaar rijp zijn voor de oogst. Er vindt geen ontbossing plaats zoals bij houtkap.



hoge stabiliteit

Vanwege de speciale opbouw van samengestelde bamboestrips zijn MOSO® bamboe vloeren zeer stabiel en vertonen daardoor weinig werking (krimp/zwel).



enorme keuze

MOSO® bamboe vloeren zijn beschikbaar in een grote variëteit aan afwerkingen, lijnenpatronen en kleuren om aan ieders wensen te kunnen voldoen.



natuurlijke schoonheid

Naast de ecologische voordelen, bieden MOSO® bamboe vloeren een unieke uitstraling in diverse patronen en kleuren.

harder dan eiken





grand collectie

De Grand Collectie vloeren bestaan uit de **langste** en **breedste** vloerplanken die een ruimtelijke en luxe uitstraling bieden.

pagina 10

8

eternal collectie

De Eternal Collectie bestaat uit de **sterkste** en meest **robuuste** vloeren van MOSO® die zonder problemen kunnen worden toegepast in de meest intensief gebruikte ruimtes.

pagina 20

dynamic collectie

De Dynamic Collectie bestaat uit **voordelige** en **gemakkelijk te plaatsen** vloeren, beschikbaar in een **enorme variëteit aan afmetingen, lijnenpatronen, trendy kleuren en afwerkingen**.

pagina 28

outdoor collectie

De Outdoor Collectie biedt een **ecologisch, duurzaam** en **stabiel** alternatief voor steeds schaarser wordend tropisch hardhout voor buitentoepassingen.

pagina 38

9

MOSO[®] grand collectie

De Grand Collectie is speciaal ontwikkeld voor mensen die op zoek zijn naar **extra grote vloerplanken** voor een **ruimtelijke** en **exclusieve** uitstraling. Dankzij de royale afmetingen van de planken zijn deze relatief snel te plaatsen. De **ruime keuze** uit kleuren en afwerkingen biedt voor **ieder interieur** een passende bamboe vloer uit de Grand Collectie.

bambooelite
bamboosolida
bambooplex
bamboonoble

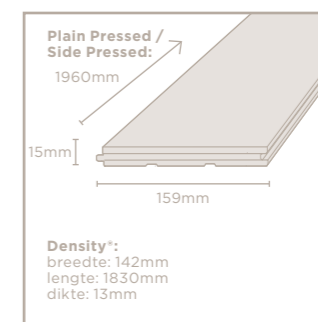
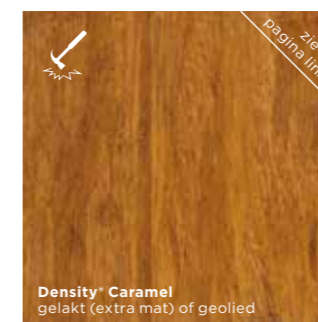
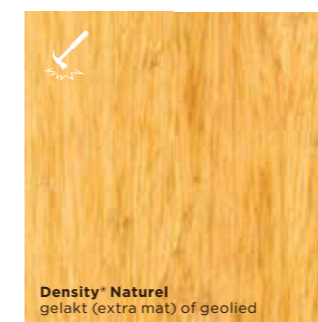
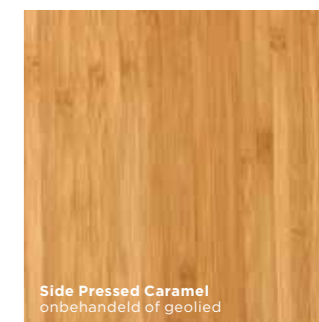
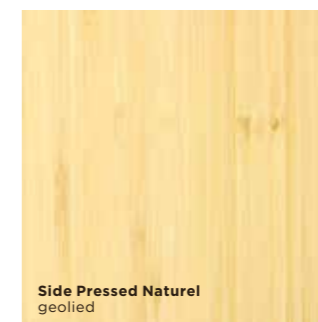
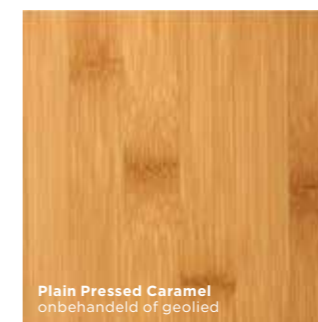


MOSO® bamboelite

Lange en brede vloerplanken van 100% bamboe

MOSO® Bamboo Elite is een vloer bestaande uit lange en brede planken, met een ruime keuze in bamboe lijnenpatronen, kleuren en afwerkingen. Bamboo Elite bestaat uit drie lagen van massieve bamboestrips. Door de middenlaag dwars te persen wordt de stabiliteit geoptimaliseerd.

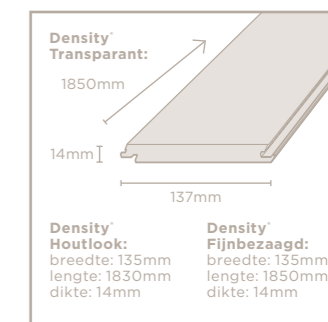
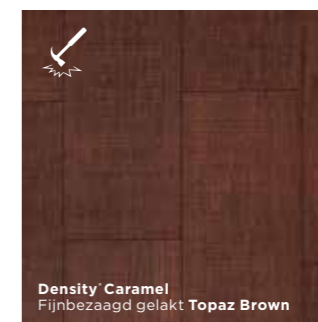
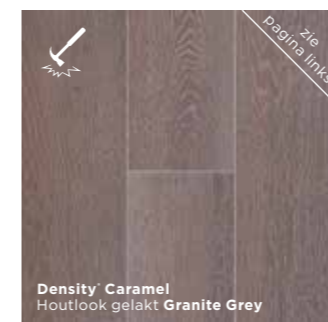
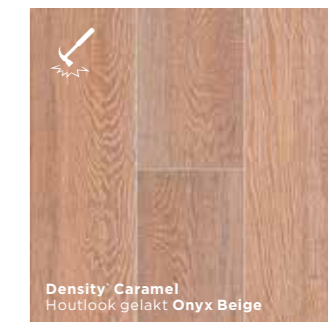
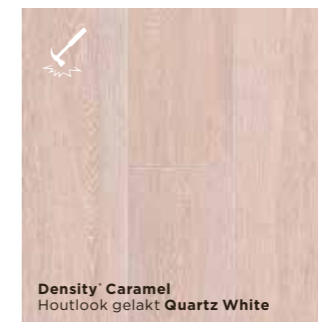
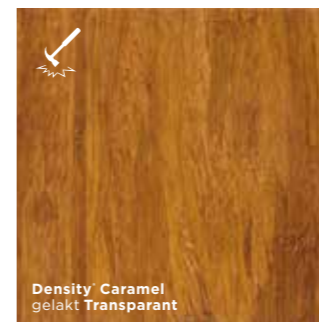
MOSO® Bamboo Elite is geschikt voor iedereen die een originele, massieve bamboe vloer wil en zeker voor wie kiest voor een ruimtelijke, stijlvolle inrichting. De grote vloerplanken verrijken het interieur en zijn CO₂ neutraal.



Hard als steen, mooi als hout

MOSO® Bamboo Solida heeft de uitstraling van grote massief houten planken. Bamboo Solida bestaat volledig uit onder zeer hoge druk samengeperste bamboestrips. Deze Density® behandeling maakt het materiaal extra hard. Verschillende oppervlakte behandelingen met een wals of zaag in combinatie met transparante lak of kleurlak zorgen voor een ware hout-uitstraling.

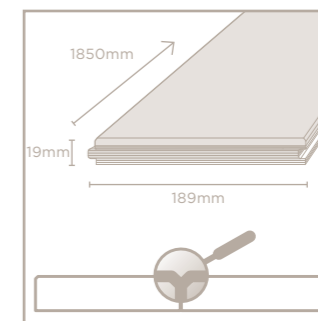
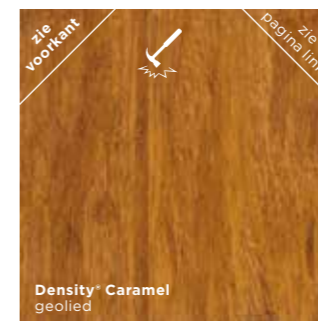
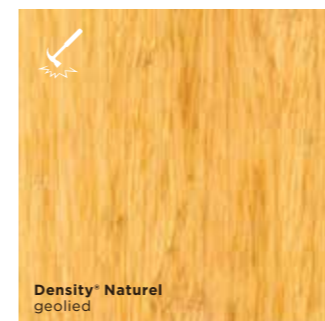
MOSO® Bamboo Solida is de ideale vloer voor iedereen die graag de uitstraling van een houten vloer wil, maar voor de voordelen van bamboe kiest: de vloer is veel harder dan eiken en CO₂ neutraal. Dankzij het clicksysteem is de vloer eenvoudig te leggen.



Lange en brede vloerplanken met V-groef

MOSO® Bamboo Plex bestaat uit lange en brede planken die zijn voorzien van een V-groef. De vloer wordt voorgeolied geleverd, wat de natuurlijke uitstraling versterkt. Bamboo Plex is gemaakt van een dikke, extra harde Density® bamboe toplaag op een multiplex onderlaag. Door deze constructie is de vloerplank zeer stabiel.

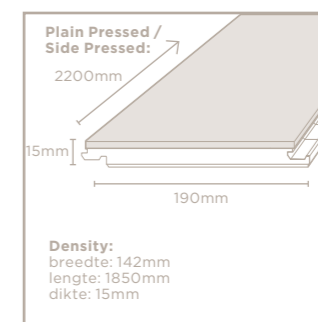
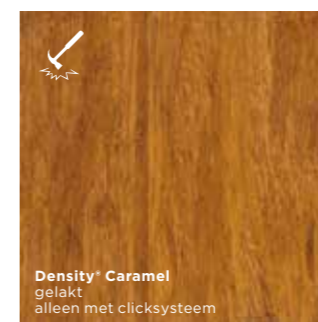
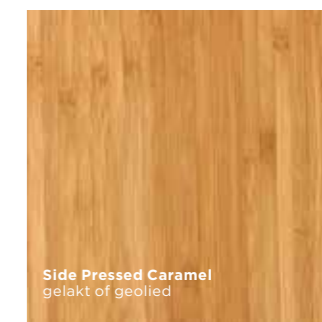
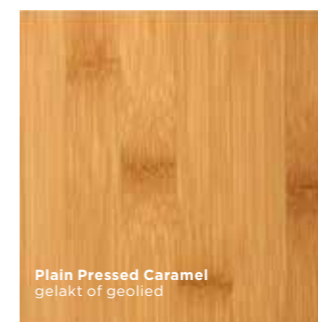
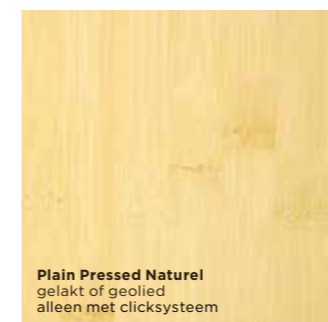
MOSO® Bamboo Plex is voor liefhebbers van duurzame vloeren met een klassieke uitstraling. Dankzij de V-groef ontstaat er een fraai 'plankeneffect' in de vloer. De vloer is, dankzij de stabiliteit, zeer geschikt om zwevend te plaatsen.



De langste en breedste vloerplanken

MOSO® Bamboo Noble biedt de langste en breedste planken binnen het MOSO® assortiment, met een ruime keuze in bamboe lijnenpatronen, kleuren en afwerkingen. Bamboo Noble bestaat uit een bamboe toplaag op twee lagen zachthout. Door de middenlaag dwars te persen wordt de stabiliteit geoptimaliseerd. De planken hebben geen afgeronde kanten (velling) waardoor er na de plaatsing een glad, dicht oppervlak ontstaat.

MOSO® Bamboo Noble is geschikt voor iedereen die elegante, grote planken wenst, maar tevens maximale stabiliteit eist. De grote vloerplanken verfraaien het interieur en dankzij het clicksysteem is de vloer eenvoudig te leggen.



MOSO® eternal collectie

De Eternal Collectie biedt de **sterkste** vloeren in het MOSO® assortiment. Speciaal voor wie zoekt naar een vloer die een **leven lang meegaat** is een vloer uit de Eternal Collectie zeer geschikt. Deze vloeren zijn zó sterk dat ze zonder problemen kunnen worden toegepast in de **meest intensief gebruikte** ruimtes, zoals bijvoorbeeld publieke gebouwen, kantoren en restaurants.

bamboosupreme
bambooforest
bambooindustriale



AkzoNobel hoofdkantoor Amsterdam
 Design: GROUP A
 Fotografie: Frank Hanswijk

MOSO® bamboosupreme

► www.moso.eu/bamboo-supreme

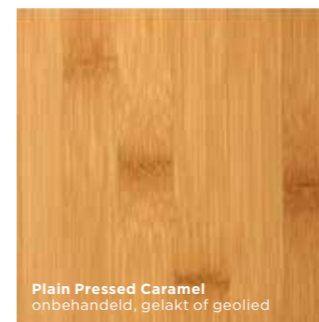
Perfect compromis tussen duurzaamheid en stabiliteit

MOSO® Bamboo Supreme biedt een ruime keuze in bamboe lijnenpatronen en kleuren. De handzame planken bestaan uit twee lagen bamboe: een 4 mm toplaag en een onderlaag van dwarsgeperste strips. De toplaag zorgt voor een lange levensduur. Met een totale dikte van 10 mm is de plank relatief dun ten opzichte van andere houten vloeren. Bij renovatie beperkt dit het hoogteverlies. Dun materiaal laat beter warmte door dan dikke planken en dit maakt Bamboo Supreme geschikt voor plaatsing op vloerverwarming.

MOSO® Bamboo Supreme is de juiste vloer voor wie hoge eisen stelt aan de levensduur, ecologie en stabiliteit van het materiaal. Dankzij de hoge stabiliteit is Bamboo Supreme ideaal toepasbaar in intensief gebruikte ruimtes.



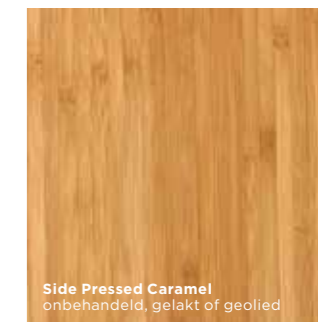
Plain Pressed Naturel
 gelakt of geolied



Plain Pressed Caramel
 onbehandeld, gelakt of geolied



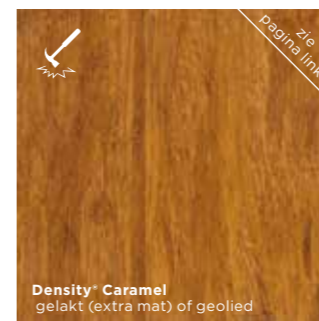
Side Pressed Naturel
 gelakt of geolied



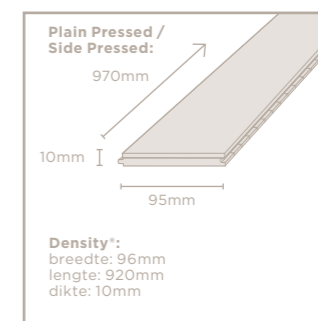
Side Pressed Caramel
 onbehandeld, gelakt of geolied



Density® Naturel
 gelakt (extra mat) of geolied



Density® Caramel
 gelakt (extra mat) of geolied





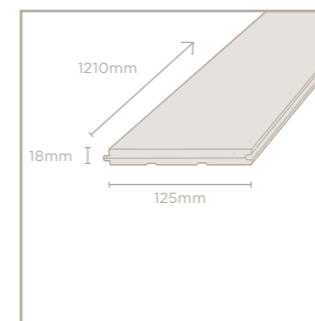
MOSO® bambooforest

► www.moso.eu/bamboo-forest

Het bamboebos op de vloer

MOSO® Bamboo Forest is de meest authentieke bamboe vloer denkbaar. De ronde bamboestam wordt middels een speciaal proces vlak gemaakt en toegepast als toplaag in een massieve drie-lagen bamboeplank. De oppervlakte van deze robuuste vloer bestaat uit de keiharde buitenschil van de bamboestam.

Als een unieke, opvallende vloer met de natuurlijke schoonheid en uitstraling van de bamboestam past MOSO® Bamboo Forest in natuurlijke en moderne interieurs. De toplaag is zo hard en slijtvast dat afwerking met olie of lak niet nodig is. De vloer is CO₂ neutraal en heeft een zeer lange levensduur.





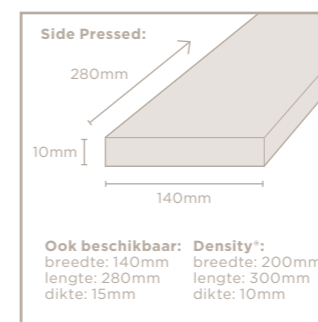
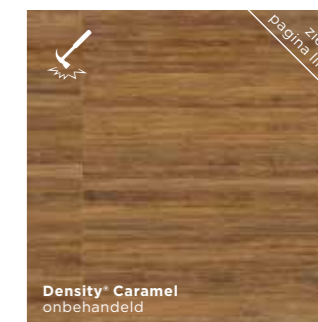
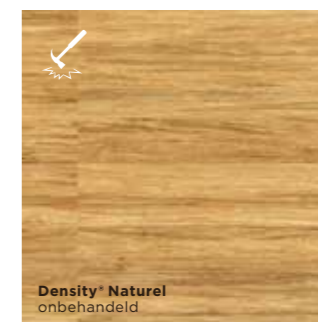
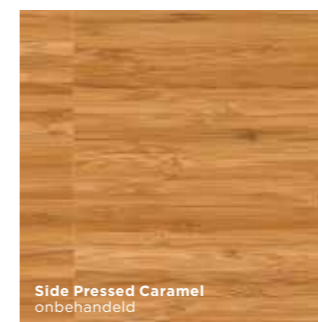
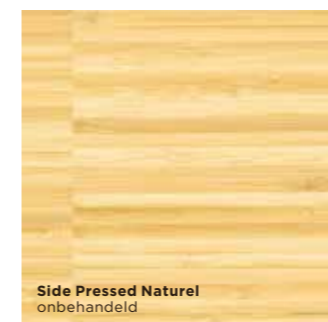
Ricoh kantoor Bergen op Zoom
 Design: Grasso den Ridder Architecten
 Fotografie: Stijnstijl Fotografie

MOSO® bambooindustriale

Een industrieel en duurzaam lijnenspel op de vloer

MOSO® Bamboo Industriale bestaat uit korte, massieve bamboestrips die in een ladderpatroon voor een bijzondere uitstraling zorgen. De samengebonden bamboestrips worden door de vloerenlegger op de ondervloer gelijmd, geschuurd, opgevuld en afgewerkt. Omdat de bamboe vloer uit kleine strips bestaat, is deze zeer stabiel, waardoor Bamboo Industriale bijvoorbeeld prima op vloerverwarming kan worden gelegd.

MOSO® Bamboo Industriale is geschikt voor wie hoge eisen stelt aan de levensduur, ecologie en stabiliteit van het materiaal en een uniek lijnenpatroon in de vloer wil zien. Deze vloer gaat, dankzij de dikke toplaag (tot maar liefst 15 mm), vele generaties mee.



MOSO[®] dynamic collectie

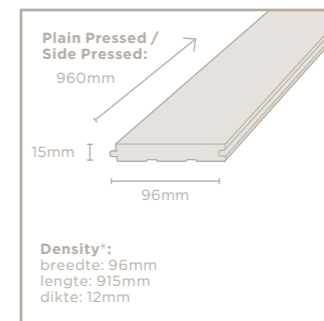
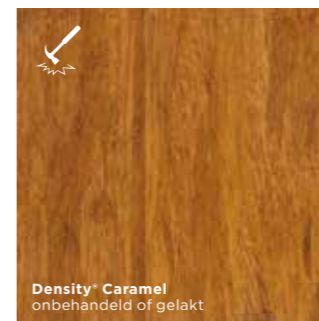
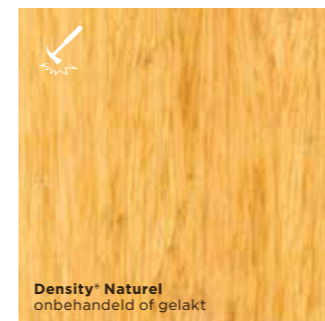
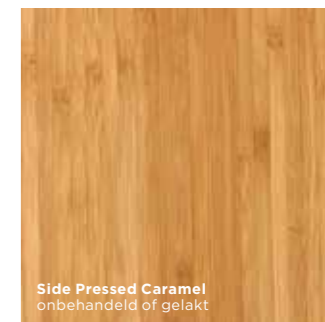
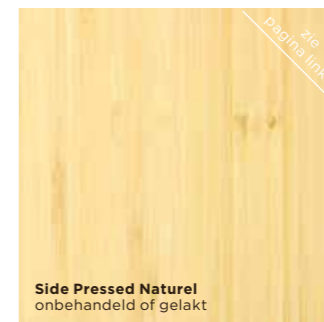
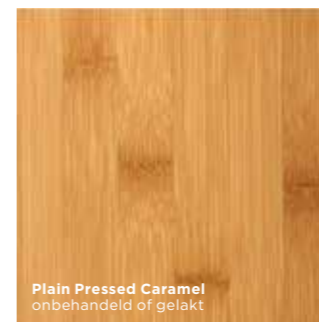
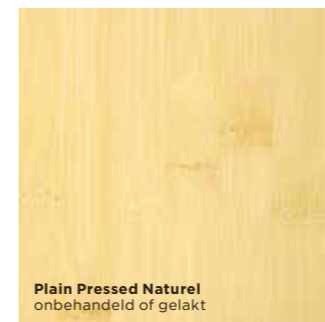
De Dynamic Collectie biedt een **voordelige** keuze voor iedereen die een **gemakkelijk te leggen, natuurlijke** vloer wenst. Dit betekent niet dat er minder kwaliteit of keuze wordt geboden. Integendeel, de Dynamic Collectie bevat een **grote verscheidenheid** aan afmetingen, lijnenpatronen, kleuren en afwerkingen, passend bij de laatste woontrends.

pure**bamboo**
top**bamboo**
uni**bamboo**
flex**bamboo**

De originele vloerplanken van puur bamboe

MOSO® Purebamboo bestaat uit compacte massieve bamboe planken met een ruime keuze in bamboe lijnenpatronen en kleuren. Purebamboo wordt gemaakt van horizontaal geperste strips (plain pressed), verticaal geperste strips (side pressed), of gecompriëerde strips (Density®). Purebamboo plain pressed is de eerste industrieel vervaardigde bamboe vloer die ooit ontwikkeld en door MOSO op de markt geïntroduceerd is: alle andere bamboe vloertypen stammen af van dit product.

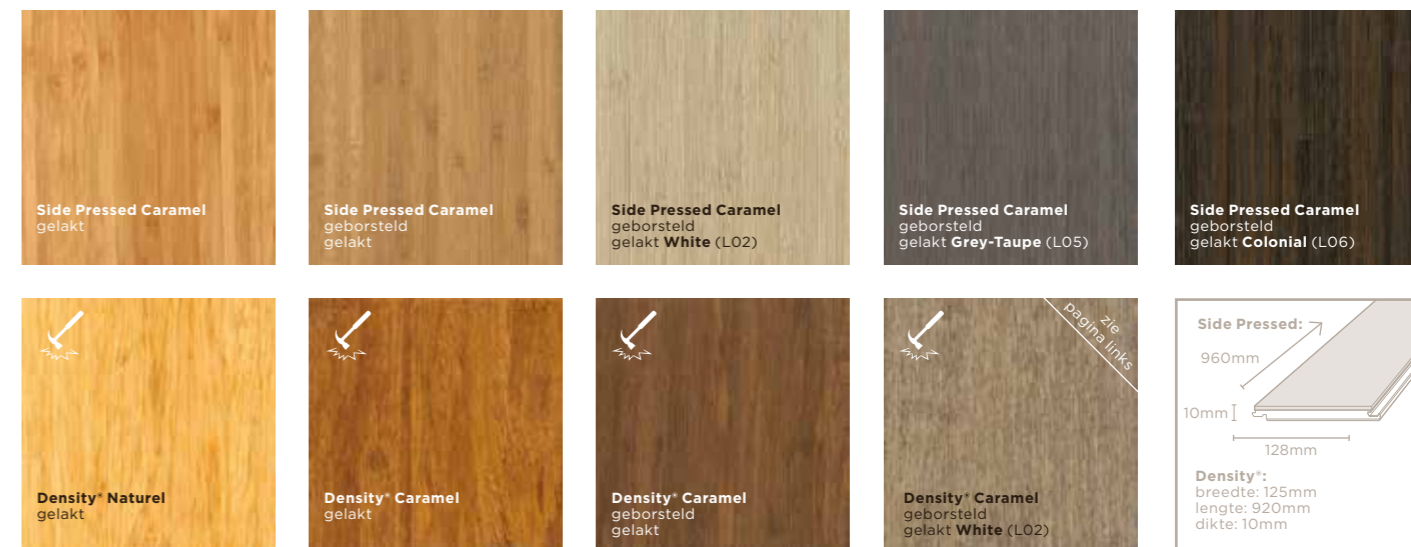
MOSO® Purebamboo is de juiste keuze voor iedereen die een originele, eenvoudige, maar kwalitatief goede bamboe vloer wil. Met de verschillende lijnenpatronen en kleuren past de vloer in ieder interieur en draagt deze bij aan de verbetering van de ecologische voetafdruk.



Veel keuze in makkelijk te plaatsen vloerplanken

MOSO® Topbamboo is een gemakkelijk te plaatsen vloer met een ruime keuze in kleuren, lijnenpatronen en afwerkingen. Topbamboo bestaat uit een bamboe toplaag geperst op een HDF kern met een onderlaag van zachthout. Dankzij deze opbouw zijn de planken zeer stabiel.

MOSO® Topbamboo is geschikt voor iedereen die een voordelige bamboe vloer wenst die snel geplaatst kan worden. De vloer past met de variëteit aan kleuren, waaronder enkele geborstelde varianten met reliëf, in ieder interieur. Dankzij het clicksysteem en het kleine formaat plank is de vloer eenvoudig te leggen.



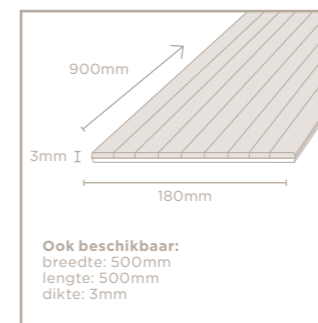
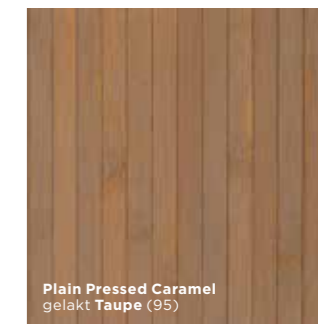
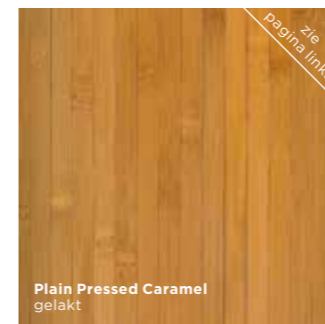


MOSO® unibamboo

Verrassend flexibel en veelzijdig

MOSO® Unibamboo is een vloerbekleding van planken of tegels met een dunne toplaag van bamboestrips die zijn geperst op een latex rug. De vloer wordt geleverd in verschillende kleuren lak. Het eindresultaat is een flexibele, lichte en voordelige vloer.

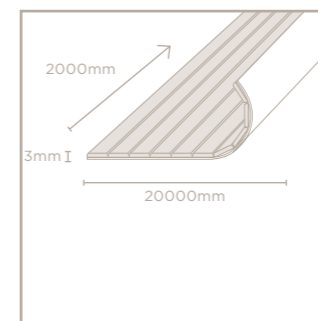
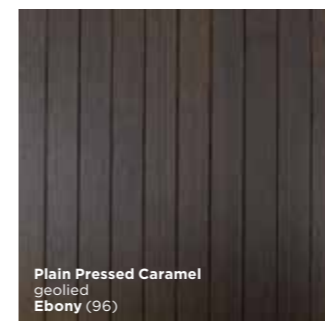
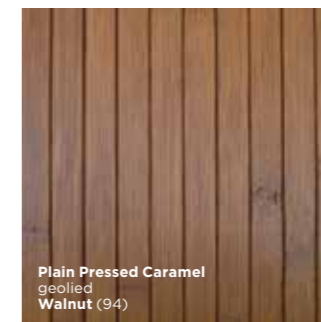
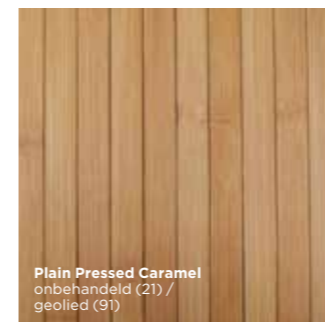
MOSO® Unibamboo is ideaal voor renovatie dankzij de geringe hoogte boven de bestaande vloer. De combinatie van de voordelen van tapijt en vinyl met de charme van bamboe creëert een unieke vloer, die bovendien een uitstekende geluidsisolerende werking en extra loopcomfort biedt.



Bamboe uw kamer in gerold

MOSO® Flexbamboo is een vloerbekleding met een dunne toplaag van bamboestrips die zijn geperst op een latex rug. De vloer wordt op de rol geleverd en dient aan de ondervloer te worden verlijmd. De strips worden afgewerkt met een zeer hoge kwaliteit UV-olie in verschillende natuurlijke kleuren.

MOSO® Flexbamboo is, met extra loopcomfort, de doorlopende lijnen van de bamboestrips en uitstekende geluidsisolerende eigenschappen, een unieke vloer. De natuurlijke kleuren passen bij iedere inrichting. Flexbamboo is ook beschikbaar zonder latex rug en kan in die vorm als wandbekleding worden toegepast.



MOSO® outdoor collectie

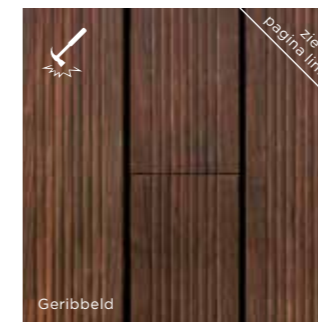
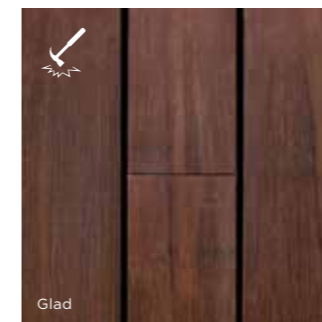
De Outdoor Collectie is door MOSO® ontwikkeld als daadwerkelijk ecologisch en duurzaam alternatief voor steeds schaarser wordend tropisch hardhout voor buitentoepassingen. Dankzij een uniek, gepatenteerd proces is de MOSO® Outdoor Collectie qua **hardheid, stabiliteit** en **duurzaamheid** superieur aan de beste tropische hardhoutsoorten.

bamboox-treme®

De nieuwe generatie vlonderplanken

MOSO Bamboe X-treme® is gemaakt van bamboestrips die thermisch zijn behandeld en onder hoge druk zijn geperst, volgens het gepatenteerde Thermo-Density® proces. Dit proces maakt Bamboe X-treme® extreem duurzaam* en hard. Dankzij de symmetrische vorm van het zijprofiel, biedt iedere plank de keuze tussen een gladde en gegroefde oppervlakte. Met de bijpassende clips kan het product snel en gemakkelijk geplaatst worden, zonder dat er door de plank hoeft te worden geschroefd.

Voor iedereen die waarde hecht aan een duurzaam, kwalitatief hoogwaardig product, met aantoonbare ecologische voordelen, is MOSO® Bamboe X-treme® de logische keuze. Zoals ieder terras van hardhout zal Bamboe X-treme®, bij blootstelling aan weersomstandigheden, vergrijzen, waardoor het een mooie, natuurlijke uitstraling krijgt (zie foto rechtsonder).



*Duurzaamheidsklasse 1 volgens EN350 getest volgens ENV807 (stakentest), Klasse 0 volgens EN152 en Klasse 4 volgens EN335

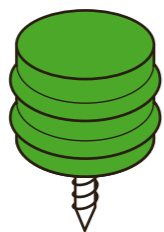


MOSO® accessoires

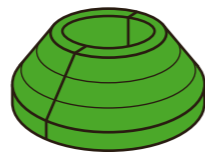
MOSO® biedt een breed scala aan bamboe accessoires voor een fraaie afwerking van de door u gekozen MOSO® bamboe vloer.



trapneus
10, 13, 15 of 18 mm dikte
beschikbaar met verschillende afwerkingen



deurstopper
32 mm diameter
34 mm hoogte



verwarmingsbuisrozet
50 mm (diameter) x 18 mm (hoogte), 16 mm gat
55 mm (diameter) x 20 mm (hoogte), 22 mm gat



afdeklát
25x5 mm
bevestigen aan de vloer



massieve plint
68/50 x 15 mm
bevestigen aan de muur
Bamboo Forest: 60x18 mm



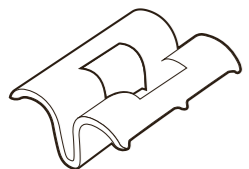
gefineerde plint
40x22 mm
bevestigen aan de muur



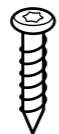
gefineerde plint
45x22 mm
bevestigen aan de muur



gefineerde plint
60x15 mm
bevestigen aan de muur



**MOSO® Bamboo X-treme®
clip met schroef**
bruin roestvrij staal A2
clip: 27x22,5x10,8 mm
schroef: 4,5x30 mm



**MOSO® Bamboo X-treme®
clip starter/end met schroef**
bruin roestvrij staal A2
clip: 27x17x31 mm
schroef: 4,5x30 mm

kies uw MOSO® bamboe vloer

Wilt u weten welke MOSO® bamboe vloer het beste past bij uw wensen en situatie? Een overzicht van de **kenmerken** van de verschillende bamboe vloeren collecties vindt u in de **MOSO® Vloerenkiezer**.

indicator	Uitleg	dynamic collectie		
		purebamboo	topbamboo	unibamboo / flexbamboo
Vloerverwarming /vloerkoeling*	Dunner is beter, omdat het materiaal dan beter warmte doorlaat. De vloer moet altijd vol verlijmd worden aan de ondervloer. Vloerkoeling kan alleen als er een anti-condensatieregelaar is geplaatst.	<input checked="" type="radio"/> De microvelling (voorgelakte versies) verbergt mogelijke kiertjes die kunnen ontstaan bij vloerverwarming.	<input checked="" type="radio"/> Verlijming aan ondervloer niet makkelijk vanwege clicksysteem.	<input type="radio"/> Niet mogelijk: de latex verdraagt de warmte niet.
Natte ruimten, zoals badkamers	Bamboo is zeer stabiel maar als water in het materiaal komt, leidt dit tot problemen. Advies: raadpleeg een parketlegger en gebruik onbehandelde versies en breng afwerking ter plekke aan. Vol verlijmen op ondervloer is noodzakelijk.	<input checked="" type="radio"/> Advies: kies onbehandelde versie en werk de vloer ter plekke af.	<input checked="" type="radio"/> Verlijming aan ondervloer niet makkelijk vanwege clicksysteem.	<input type="radio"/> Niet geadviseerd: oppervlakte is zeer open en absorbeert dus makkelijk water.
Zwevende vloeren	Bamboo is zeer stabiel maar krimpt/zwelt als gevolg van veranderend vochtgehalte. Zwevend: zorg altijd voor 10 mm zweelruimte rondom. Bij een grotere zweelruimte kan een groter (zwevend) oppervlak worden gelegd.	<input checked="" type="radio"/> Kan zwevend gelegd worden, max. breedte x lengte: 5x12 m.	<input checked="" type="radio"/> Kan zwevend gelegd worden, max. breedte x lengte: 7x12 m.	<input type="radio"/> Moet altijd aan ondervloer verlijmd. Check Uni/Flexbamboo lijmadvies (www.moso.eu)!
Grote, aaneengesloten oppervlakten (> ca 85m²)	Bamboo is zeer stabiel maar krimpt/zwelt als gevolg van veranderend vochtgehalte. Voor grote oppervlakten dient de vloer altijd aan de ondervloer te worden gelijmd. Ondervloer moet droog/schoon/vlak zijn!	<input type="radio"/>	<input checked="" type="radio"/> Verlijming aan ondervloer niet makkelijk vanwege clicksysteem.	<input checked="" type="radio"/> Check Uni/Flexbamboo lijmadvies (www.moso.eu)!
Projectgebruik / zware belasting	Voor (zwaar) projectgebruik is een combinatie van een harde toplaag en een sterke afwerking vereist. Vol verlijmen aan de ondervloer is geadviseerd.	<input checked="" type="radio"/> Density* versie geadviseerd. Fabriekslak niet voor zwaar gebruik.	<input checked="" type="radio"/> Density* versie geadviseerd. Fabriekslak niet voor zwaar gebruik. Verlijming niet makkelijk i.v.m. click.	<input type="radio"/> Niet geadviseerd vanwege open oppervlakte. Fabriekslak niet voor zwaar gebruik.
Eenvoudige en goedkope installatie	Afhankelijk van de wijze van installeren, bepalen de legkosten een klein of groot deel van de totale kosten van de vloer.	<input checked="" type="radio"/> Moet in mes en groef of volledig aan de ondervloer verlijmd worden.	<input checked="" type="radio"/> Snel te leggen dankzij clicksysteem.	<input checked="" type="radio"/> Vrij eenvoudig te verlijmen, zeker in het compacte formaat van Unibamboo.
Ecologie (LEED, FSC®, BREEAM), CO₂ neutraal**)	Bamboo is een ecologisch materiaal maar binnen het assortiment zijn er diverse 'econiveaus', afhankelijk van de gebruikte materialen. Alle MOSO® producten zijn op aanvraag beschikbaar met FSC® certificaat.	<input checked="" type="radio"/> Alleen bamboe.	<input checked="" type="radio"/> Vanwege HDF kern niet 100% groen.	<input checked="" type="radio"/> Vanwege latexbacking niet 100% groen.
Keuze in uitstraling	Bamboo heeft een zeer bijzondere uitstraling met de typische lijnenpatronen van de bamboestam en -strips. Echter door diverse behandelingen, zoals (kleur-)lakken, oliën, borstelen en walsen, kunnen allerlei uitvoeringen worden gecreëerd.	<input checked="" type="radio"/> Naturel, Caramel, Plain Pressed, Side Pressed, Density*, onbehandeld, gelakt beschikbaar.	<input checked="" type="radio"/> Naturel, Caramel, Side Pressed, Density*, geborsteld, gebeitst, in verschillende kleuren beschikbaar.	<input checked="" type="radio"/> Zeer ruime keuze in strijpbreedtes en kleuren beschikbaar.
Gelijkenis met massief houten vloerplanken	Bamboo vloerplanken kunnen dezelfde uitstraling hebben als houten vloerplanken, maar met het bijzonder lijnenpatronen van de bamboestam en -strips. In de Density* versie zijn deze minder zichtbaar en lijken de bamboevezels op houtnerven.	<input checked="" type="radio"/> Density* versie beschikbaar.	<input checked="" type="radio"/> Density* versie beschikbaar, echter niet als massief bamboe.	<input type="radio"/> Geen Density* versie beschikbaar.

*) Zie "MOSO vloerverwarming" voor de condities betreft plaatsing op warmwater vloerverwarming:

**) LCA (Life-cycle Assessment) rapport verkrijgbaar:

► www.moso.eu/vloerverwarming

► www.moso.eu/lca

indicator	eternal collectie			grand collectie			
	bamboosupreme	bambooforest	bambooindustriale	bamboosolida	bamboelite	bambooplex	bamboonoble
Vloerverwarming /vloerkoeling*	<input checked="" type="radio"/> 10 mm dikte: de dunste, dus de beste stabiliteit.	<input checked="" type="radio"/> De microvelling verbergt mogelijke kiertjes die kunnen ontstaan bij vloerverwarming.	<input checked="" type="radio"/> Vooral de 10 mm dikte is zeer geschikt.	<input type="radio"/> Lange planken zijn lastiger te verlijmen; Voordeel: microvelling verbergt mogelijke kiertjes die kunnen ontstaan bij vloerverwarming.	<input checked="" type="radio"/> Lange planken zijn lastiger te verlijmen; microvelling (gelakte versies) verbergt mogelijke kiertjes.	<input checked="" type="radio"/> Multiplex is zeer stabiel. Velling verbergt mogelijke kiertjes. Lange planken zijn niet altijd recht; dus lastiger te verlijmen.	<input checked="" type="radio"/> Geen microvelling. Dus mogelijke kiertjes die kunnen ontstaan bij vloerverwarming zijn direct zichtbaar.
Natte ruimten, zoals badkamers	<input checked="" type="radio"/> Advies: kies onbehandelde versie en werk de vloer ter plekke af. 10 mm = beste stabiliteit.	<input type="radio"/> Niet geadviseerd: grote vellingrand, absorbeert gemakkelijk water.	<input checked="" type="radio"/> Vooral de 10 mm dikte is zeer geschikt.	<input type="radio"/> Niet geadviseerd: er is geen onbehandelde versie beschikbaar.	<input checked="" type="radio"/> Advies: kies onbehandelde versie en werk de vloer ter plekke af.	<input type="radio"/> Niet geadviseerd: er is geen onbehandelde versie beschikbaar. Grote velling absorbeert gemakkelijk water.	<input type="radio"/> Niet geadviseerd: er is geen onbehandelde versie beschikbaar.
Zwevende vloeren	<input type="radio"/> Moet altijd aan ondervloer worden verlijmd.	<input checked="" type="radio"/> Kan zwevend gelegd worden, max. breedte x lengte: 6x12 m.	<input type="radio"/> Moet altijd aan ondervloer worden verlijmd.	<input checked="" type="radio"/> Kan zwevend gelegd worden, max. breedte x lengte: 8x12 m.	<input checked="" type="radio"/> Kan zwevend gelegd worden, max. breedte x lengte: 6x12 m.	<input checked="" type="radio"/> Kan zwevend gelegd worden, max. breedte x lengte: 7x12 m.	<input checked="" type="radio"/> Kan zwevend gelegd worden, max. breedte x lengte: 7x12 m.
Grote, aaneengesloten oppervlakten (> ca 85m²)	<input checked="" type="radio"/> 10 mm dikte: de dunste, dus de beste stabiliteit.	<input type="radio"/>	<input checked="" type="radio"/> Gemaakt van smalle/dunne strips, dus zeer stabiel.	<input checked="" type="radio"/> Lange planken, icm lak aan onderzijde zijn lastiger te verlijmen aan de ondervloer.	<input checked="" type="radio"/> Lange planken zijn lastiger te verlijmen aan de ondervloer.	<input checked="" type="radio"/> Lange planken zijn lastiger te verlijmen aan de ondervloer.	<input checked="" type="radio"/> Click versie: verlijming aan ondervloer niet makkelijk vanwege clicksysteem.
Projectgebruik / zware belasting	<input checked="" type="radio"/> Density* versie geadviseerd / fabriekslak is speciaal voor projecten: BONA 125gr/m2 (Density* versie 225gr/m2).	<input checked="" type="radio"/> Oppervlak zeer hard. Geen afwerking nodig.	<input checked="" type="radio"/> Density* versie geadviseerd. Breng een sterke projectlak aan.	<input type="radio"/> Fabriekslak niet voor zwaar gebruik. Verlijming niet makkelijk i.v.m. click.	<input checked="" type="radio"/> Density* versie geadviseerd. Fabriekslak niet voor zwaar gebruik.	<input type="radio"/> Fabriekslak niet voor projectgebruik.	<input checked="" type="radio"/> Density* versie geadviseerd. Fabriekslak niet voor zwaar gebruik. Verlijming niet makkelijk i.v.m. click.
Eenvoudige en goedkope installatie	<input type="radio"/> Moet altijd aan ondervloer worden verlijmd.	<input checked="" type="radio"/> Moet in mes en groef of volledig aan de ondervloer verlijmd worden.	<input type="radio"/> Moet altijd aan ondervloer worden verlijmd.	<input checked="" type="radio"/> Legkosten relatief laag dankzij clicksysteem.	<input checked="" type="radio"/> Moet in mes en groef of volledig aan de ondervloer verlijmd worden.	<input checked="" type="radio"/> Moet in mes en groef of volledig aan de ondervloer verlijmd worden.	<input checked="" type="radio"/> Legkosten relatief laag dankzij clicksysteem.
Ecologie (LEED, FSC®, BREEAM), CO₂ neutraal**)	<input checked="" type="radio"/> Alleen bamboe.	<input checked="" type="radio"/> 100% bamboe, gemaakt met formaldehyde vrije lijm.	<input checked="" type="radio"/> 100% bamboe en geen lijm toegepast in product (behalve Density* versies).	<input checked="" type="radio"/> Alleen bamboe.	<input checked="" type="radio"/> Alleen bamboe.	<input checked="" type="radio"/> Vanwege multiplex onderlaag niet 100% groen.	<input checked="" type="radio"/> Vanwege houtonderlagen niet 100% groen.
Keuze in uitstraling	<input checked="" type="radio"/> Naturel, Caramel, Plain Pressed, Side Pressed, Density*, onbehandeld, geolied, gelakt beschikbaar.	<input type="radio"/> 1 versie beschikbaar.	<input checked="" type="radio"/> Naturel, Caramel, Chocolate, Side Pressed, Density*, onbehandeld, gelakt beschikbaar.	<input checked="" type="radio"/> 2 natuurlijke bamboe versies, 2 woodlooks, 5 kleuren.	<input checked="" type="radio"/> Naturel, Caramel, Plain Pressed, Side Pressed, Density*, onbehandeld, gelakt beschikbaar.	<input checked="" type="radio"/> Naturel, Caramel, Density*, geolied beschikbaar.	<input checked="" type="radio"/> Naturel, caramel, Plain Pressed, Side Pressed, Density*, geolied, gelakt beschikbaar.
Gelijkenis met massief houten vloerplanken	<input checked="" type="radio"/> Density* versie beschikbaar.	<input type="radio"/> Geen Density* versie beschikbaar en volledig andere look.	<input checked="" type="radio"/> Density* versie beschikbaar.	<input checked="" type="radio"/> Bamboe naturel, caramel en 5 houtlooks.	<input checked="" type="radio"/> Density* versie beschikbaar.	<input checked="" type="radio"/> Density* versie beschikbaar, echter niet als massief bamboe.	<input checked="" type="radio"/> Density* versie beschikbaar, echter niet als massief bamboe.

geadviseerd / volledig van toepassing
 mogelijk / van toepassing
 beperkt mogelijk / beperkt van toepassing
 niet mogelijk / niet geadviseerd / niet van toepassing



MOSO® bamboe vloeren: een duurzame keuze!

MOSO® bamboe vloeren bieden grote duurzaamheidsvoordelen ten opzichte van andere vloeren, en zijn zelfs aangetoond CO₂ neutraal over de gehele levenscyclus! Om de duurzaamheid (milieu-impact) van een vloer te kunnen bepalen moet elke fase van de levenscyclus in acht worden genomen.

groeifase

- ✓ Gemaakt van de extreem snel groeiende reuzenbamboesoort "Moso", welke bekend staat om zijn zeer goede CO₂ absorberende en zuurstof producerende vermogen.
- ✓ Ruim voorradig (ongeveer 7 miljoen hectare) en altijd afkomstig uit duurzaam beheerde plantages en bossen.
- ✓ Bij de MOSO® bamboesoort bestaat één plant uit meerdere stammen. Hierdoor kunnen verschillende stammen jaarlijks geogst worden zonder dat de moederplant sterft.
- ✓ **Op aanvraag** beschikbaar met FSC®-certificaat (belangrijkste duurzaam hout eco-label in de markt).



groeifase

productiefase

- ✓ Alle MOSO® bamboe vloeren worden gemaakt in volledig ISO 9001 en ISO 14001 (belangrijke kwaliteitsnormeringen) gecertificeerde productie faciliteiten.
- ✓ **Optioneel:** toepassing van extra milieuvriendelijke lijmen zonder toegevoegd formaldehyde, waarmee aan de strengste emissie norm wordt voldaan: EO (EU norm=E1).



productiefase



gebruiksfase

afvalfase

- ✓ Omdat MOSO® bamboe vloeren gemaakt zijn van natuurlijk materiaal, geven deze geen beperkingen in de afvalfase.
- ✓ Indien goed onderhouden kunnen MOSO® bamboe vloeren worden hergebruikt, bij voorkeur in gelijksoortige toepassingen (upcycling), of om spaanplaat van te maken (downcycling).
- ✓ Als dit niet mogelijk is, dan is het aanbevolen om het bamboe materiaal te gebruiken voor de productie van bio-energie, als vervanger voor fossiele brandstoffen.

gebruiksfase

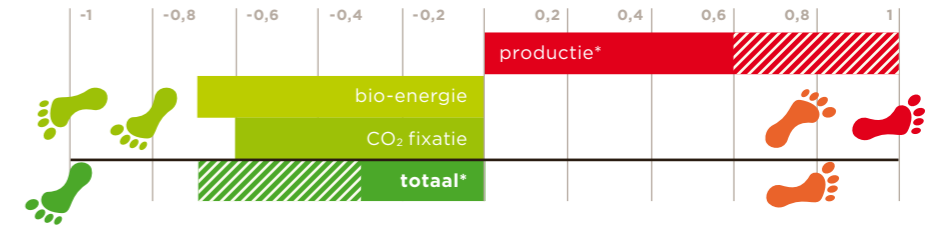
- ✓ Langdurige duurzaamheid: vanwege de goede eigenschappen (hardheid, dichtheid, stabiliteit) gaan MOSO® bamboe vloeren erg lang mee (waardoor CO₂ ook langer wordt vastgelegd).
- ✓ Gegarandeerde kwaliteit: alle MOSO® bamboe vloeren hebben CE-markering en een productgarantie tot 30 jaar.
- ✓ Gezond binnenklimaat: zeer lage emissies van vluchtige organische stoffen (VOC's). MOSO® bamboe vloeren hebben zelfs een A en A+ classificering bereikt in Frankrijk voor VOC emissies: de beste classificatie mogelijk!
- ✓ Extra credits voor de belangrijkste duurzaam bouwen eco-labels: BREEAM NL en LEED.



CO₂ voetafdruk

MOSO® bamboe vloeren: CO₂ neutraal of beter over de gehele levenscyclus

Officiële milieu-impact studies (levenscyclusanalyse - LCA) en CO₂ voetafdruk studies uitgevoerd, conform ISO 14040/44, door de Technische Universiteit Delft hebben aangetoond dat alle massieve MOSO® bamboe producten (vloeren, vlinderplanken, balken, platen en finer) CO₂ neutraal zijn over de gehele levenscyclus. Het LCA rapport en de Environmental Product Declaration (EN 15804) vindt u op onze website: www.moso.eu/lca.

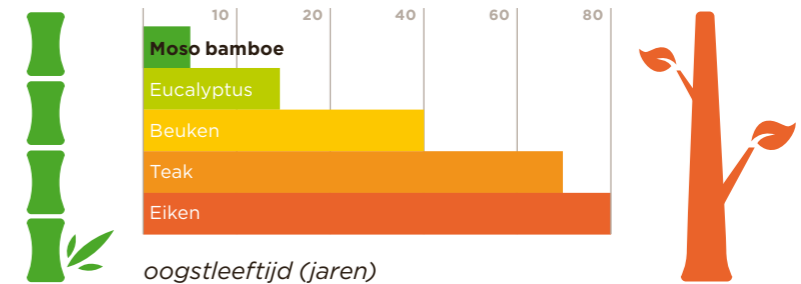


in CO₂ eq/kg

*) resultaat afhankelijk van de beoordeelde MOSO vloer

ongekende groeisnelheid

Moso bamboe: de snelst groeiende plant ter wereld - Vanwege de snelle groei wordt Moso bamboe verbouwd zoals een landbouw-gewas: de jaarlijkse oogst van de volwassen 5 jaar oude stammen (tropisch hardhout is vaak pas na 80 jaar kaprijp!) zorgt voor een stabiel inkomen voor de boeren, en stimuleert zelfs dat de plant nog sneller gaat reproduceren. In tegenstelling tot tropisch hardhout vindt er dus per definitie geen ontbossing plaats bij de productie van MOSO® bamboe vloeren!



MOSO® Bamboe Vloeren



Frank Hanswijk

AkzoNobel hoofdkantoor
Amsterdam (Group A)



BMW Group South Africa

BMW Solar Carport
Zuid Afrika (BMW Designworks)



Iberostar Resorts & Hotels
Mexico (Iberostar Hotels)



Aitor Ortiz

Guggenheim Museum
Bilbao, Spanje (IDOM Architects - Cesar Caicoya)

MOSO® Bamboe Balken, Platen & Fineer



Aitor Ortiz

IDOM hoofdkantoor
Bilbao, Spanje (Javier Perez)

MOSO® Bamboe Outdoor



Vabali Spa
Berlijn, Duitsland (Theune Spa Management)

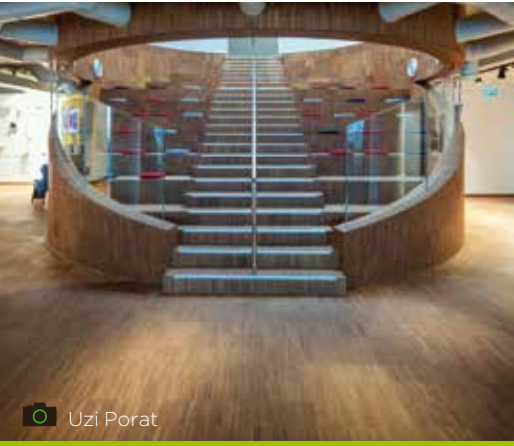


SNCF treinstations
Frankrijk (AREP Architects - Thibault Rottier)

MOSO® Unlimited Solutions



Timmerhuis
Rotterdam (OMA)



Uzi Porat

Avaya kantoor
Israël (D.S. Blay Architecture / Industrial Design)



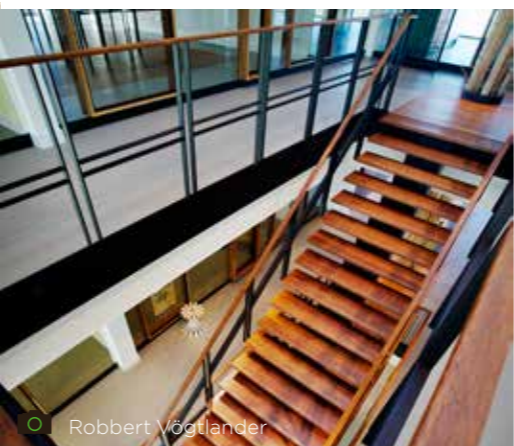
Ector Hoogstad Architecten

Center Court
Geleen (Ector Hoogstad Architecten)



Peter de Ruig

Fugro TechCenter
Nootdorp (Hidde & Peepkorn)



Robbert Vögtlander

MOSO International BV
Zwaag (Landmark Vastgoed)



Luc Richards

Campus Hotel Hertenstein
Weggis, Zwitserland (Luc Richard)



Derako

Texaco tankstation
Nijkerk (Bogaerds Architecten / ContrAll)

MOSO® world leading in bamboo

plafondpaneel

luchthaven Adolfo Suarez
Madrid, Spanje

design: Rogers Stirk
Harbour + Partners
omvang: 200.000m²



over MOSO®

Sinds de oprichting in 1997, heeft MOSO® zich ontwikkeld tot de **Europese marktleider** in de creatie van innovatieve en duurzame bamboe producten voor binnen- en buitengebruik.

Er is geen ander bedrijf in de wereld met een soortgelijk **breed assortiment** in **hoge kwaliteit** bamboe producten, **beschikbaar uit voorraad** vanuit de vestigingen in Barcelona (kantoor MOSO Europe), Milaan (kantoor MOSO Italia), Kaapstad (kantoor MOSO Africa), Hangzhou (MOSO China) en het hoofdkantoor in Zwaag, bij Hoorn (MOSO International). Daarnaast werkt MOSO® met verschillende partner bedrijven en gerenommeerde distributeurs om zo een **wereldwijde beschikbaarheid** van haar producten te garanderen.

Nast de productgroepen MOSO® bamboe vloeren en MOSO® outdoor biedt MOSO een zeer breed assortiment van **bamboe platen, fineer** en **balken**, beschikbaar in verschillende maten, diktes, lijnenpatronen en kleuren. Deze producten bieden een ideale aanvulling op het MOSO® vloerenassortiment en worden wereldwijd toegepast in wand- en plafondafwerking, raam- en deurkozijnen, trappen, deuren, keukens, meubels en talloze andere toepassingen.

Dankzij haar ruime expertise en ervaring is MOSO® daarnaast in staat om **unieke maatoplossingen** te ontwikkelen voor industriële klanten, vaak met uitzonderlijk hoge eisen. Door haar ervaring, innovatie-capaciteit en wereldwijde netwerk staat MOSO® bekend als het **mondiale A-merk** in bamboe producten. Het bewijs is de indrukwekkende reeks aan referentieprojecten zoals de internationale luchthaven van Madrid, Schiphol, BMW, AkzoNobel, Texaco, Guggenheim Museum, Rabobank, United Nations (FAO), CitizenM Hotels en vele anderen. Voor een overzicht van onze klanten en referenties verwijzen we u graag naar onze website: www.moso.eu/referenties.

Hoofdkantoor:

Moso International B.V.

Adam Smithweg 2
1689 ZW Zwaag
Nederland
T +31 (0)229 265 732
info@moso.eu

Spanje, Frankrijk, Portugal,
Noord-Afrika, Latijns-Amerika
en Midden-Oosten:

Moso Europe S.L.U.

C/ Pau Claris, 83 - Principal 2^a
08010 Barcelona
Spanje
T +34 (0)93 574 9610
contact@moso.eu

Sub-Saharisch Afrika:

Moso Africa (Pty) Ltd.

7 Glosderry Road Kenilworth
7708 Kaapstad
Zuid-Afrika
T +27 2167 11214
contact@moso-bamboo.co.za

Italië:

Moso Italia S.R.L.

Via Locatelli, 86
20853 Biassono (MB)
Italië
T +39 0362 594932
mosoitalia@moso.eu

www.moso.eu



**bamboo
products**