

MOSO® Bamboe N-durance® Terrasplanken

installatie

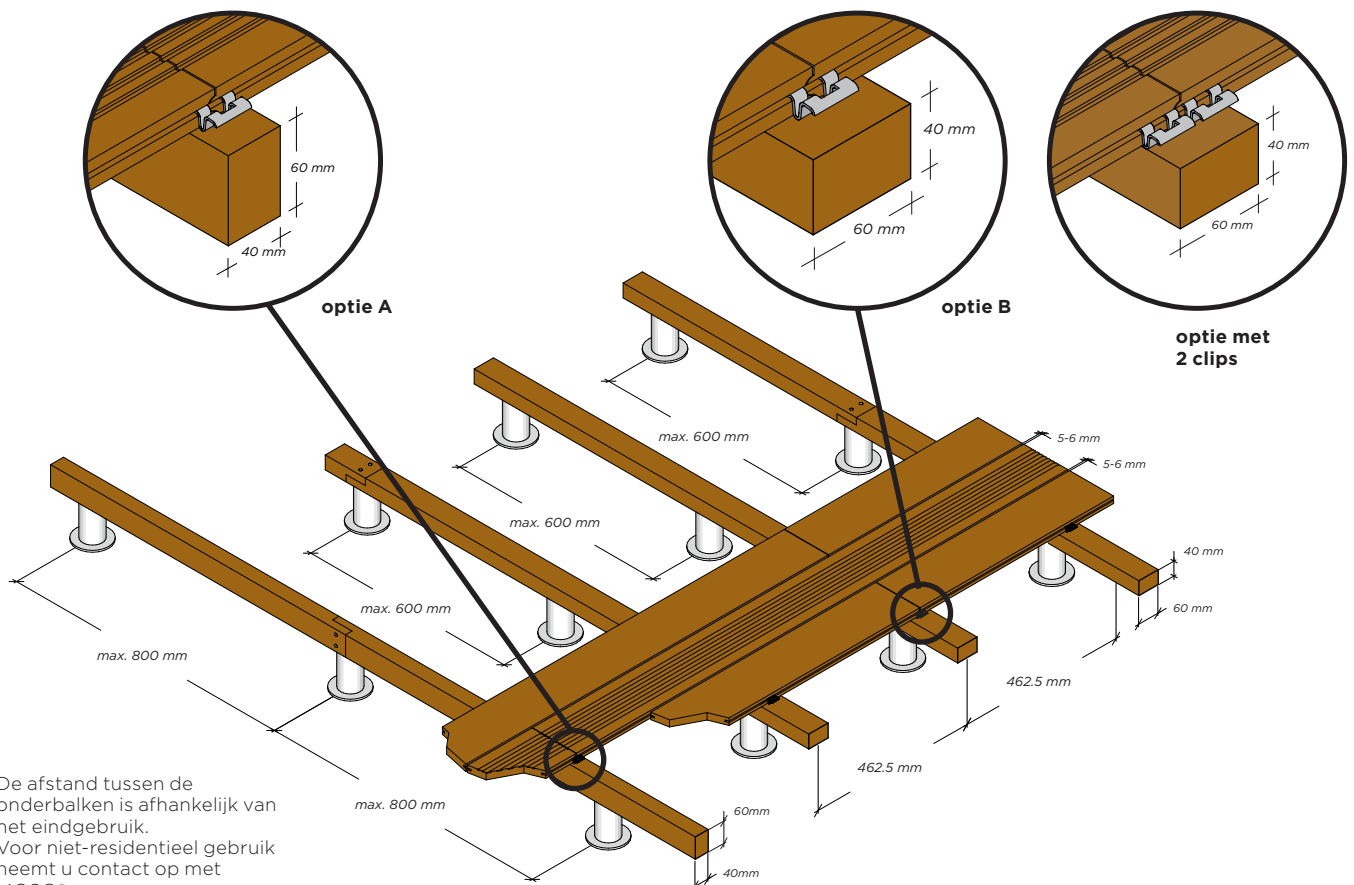
vooraf

- Opeenhoping van water onder de terrasplanken dient te worden vermeden door het creëren van een water doorlatende grondstructuur. Dit kan worden bereikt door gebruik van lagen zand en grind.
- Plaats worteldoek om groei van onkruid onder de terrasplanken te voorkomen.
- Gebruik beton/steentegels van ca. 40-50 mm dik of in hoogte verstelbare stelvoeten ter ondersteuning van de onderbalken (zie tekening).
- Installeer de terrasplanken met lichte helling (1-2% afschot) zodat het water niet op de planken blijft staan.
- De terrasplanken met het curved oppervlak (BO-DTC191G-C) zijn ontwikkeld om zonder afschot te worden geplaatst. Dankzij het curved oppervlak is een snelle waterafvoer van de terrasplanken gegarandeerd.
- Zorg voor goede ventilatie van de terrasplanken door tenminste 20 mm expansieruimte van muren en objecten te behouden. Hierdoor wordt vermeden dat de terrasplanken aan de zijkanten worden afgesloten zonder voldoende ventilatie onder het terras. De ruimte tussen de planken moet open zijn om een goede ventilatie te garanderen.
- Bij niet snel drogende ondergronden dient er minstens een afstand van 100 mm tussen de ondergrond en het terras te zijn.

- Gebruik onderbalken met minimale afmetingen van 40 x 60 mm. MOSO adviseert MOSO® Bamboe X-treme® Onderbalken, welke speciaal zijn geproduceerd om in combinatie met onze terrasplanken te gebruiken. Geschikte alternatieven zijn balken met dezelfde duurzaamheidsklasse als de MOSO® Terrasplanken: aluminium onderbalken, stabiel hardhout of naaldhout. Wanneer u hardhout of naaldhout als onderbalken toepast, zorg er dan voor dat het vochtgehalte van deze onderbalken lager is dan 12%. Vermijd direct contact met de ondergrond.
- MOSO® Bamboe X-treme® Onderbalken kunnen zonder tussenruimtes worden geïnstalleerd, waarbij de balken onderling met schroeven en lijm (geschikt voor buitengebruik) worden verbonden. Andere onderbalken moeten worden geïnstalleerd volgens de instructies van de leverancier.
- Creëer een stabiele, onbeweeglijke onderconstructie die met de daaropvolgende gelegen constructie is gefixeerd. Indien dit niet mogelijk is, dan wordt een kruisverbinding aangebracht.
- De maximale afstand tussen de onderbalken mag 462,5 mm bedragen (hart op hart) 1 terrasplank wordt dus ondersteund door 5 onderbalken. Monteer de kopse kanten van de terrasplank altijd op de onderbalken. De afstand tussen de onderbalken is afhankelijk van het eindgebruik. Voor niet-residentieel gebruik neemt u contact op met MOSO®.
- Indien een wild verband is gewenst dient de afstand tussen de onderbalken maximaal 300 mm te zijn (hart op hart).
- Afgezaagde terrasplanken moeten altijd op minstens 3 onderbalken worden geïnstalleerd.

opgelet

- De MOSO® Bamboe N-durance® Terrasplank is een natuurproduct, dat kan variëren in kleur, structuur en uiterlijk. De kleur kan snel veranderen van caramel naar een lichtere kleur, afhankelijk van het onderhoudsschema.
- Kleine scheurtjes en splinters op het oppervlak en op het uiteinde van de planken kunnen ontstaan door de verschillende drogingseigenschappen van het oppervlak en kopse kanten. Het oppervlak wordt na verloop van tijd ook ruwer. Dit fenomeen is normaal voor de meeste hardhoutsoorten en is voor dit product geminimaliseerd door de unieke "Outdoor-Density®" productiemethode. Scheurtjes aan de kopse kanten kunnen verder worden geminimaliseerd door het aanbrengen van een sealer (zie 'de installatie').
- Splinters en ruwheid van de terrasplanken kan worden beperkt door het terras schoon te maken met de speciale silicium carbide bezem of machine met silicium carbide schijf welke MOSO ook in het assortiment heeft (zie 'accessoires').
- Vervorming en/of schotelen van de planken kan optreden na de installatie. Dit verschijnsel is normaal voor de meeste hardhoutsoorten en is geminimaliseerd voor dit product door de unieke "Outdoor-Density®" methode.
- Bij gebruik van de gladde zijde van de planken zal vervorming als gevolg van weersinvloeden duidelijker zichtbaar zijn dan bij de geribbelde zijde. Vervorming en/of schotelen van het materiaal wordt niet gezien als defect en kan geen reden zijn voor een claim.



De afstand tussen de onderbalken is afhankelijk van het eindgebruik. Voor niet-residentieel gebruik neemt u contact op met MOSO®.

MOSO® Bamboo N-durance® Terrasplanken

installatie

de installatie

- Houd minstens 5-6 mm expansieruimte tussen de planken. Bij gebruik van MOSO® Clips ontstaat dit automatisch.
- Vanwege de stabiliteit van MOSO® Bamboo N-durance® en de vorm van de mes/groef aan de kopse kanten, hoeft aan de kopse kant geen ruimte tussen de planken te worden gelaten.
- De afgezaagde kopse kanten (ook mes en groef) dienen te worden behandeld met een sealer om indringen van water te voorkomen. De sealer is bij MOSO® verkrijgbaar als accessoire.
- Jaarlijks onderhoud is nodig om de caramelschimmels te behouden. MOSO® adviseert om het terras 3 tot 4 maanden na installatie voor de eerste keer te reinigen en onderhouden.

installatie MOSO® Asymmetrische Clips

- Bepaal welke kant van de terrasplank als bovenzijde zal worden gebruikt (geribbelde of gladde kant).
 - Druk de clip met de haakse kant in de groef van één plank.
 - Onderbalken 30 mm diep voorboren. Bij bamboe onderbalken: gebruik een 3,5 mm boor die minimaal 110 mm lang is, om diep genoeg voor te boren.
 - De schroef volledig vastschroeven. Schroef altijd verticaal op de onderbalk. Boormachine op een lage schroefsnelheid instellen. Vooraf testen voor juiste instelling van het koppeltoerental voordat u met de volledige installatie start.
 - Installeer elke volgende plank door deze onder de gegolfde zijde van de clips te schuiven.
- Gebruik afhankelijk van de plank breedte (137/155 mm) ongeveer 20/17 clips per m². Indien de mes/groef op de balk rust, gebruik dan 1 clip, bij voorkeur 2 clips (1 voor elke plank). Zie tekening op pagina 9 (optie A/B).
- Gebruik bij MOSO® Bamboo X-treme® Onderbalken alleen de roestvrij stalen schroeven (4,5 x 30 mm).

installatie met schroeven

- Bepaal welke kant van de terrasplank als bovenzijde zal worden gebruikt.
- Voorboren met een afstand van 20 mm van de zijkanten van de plank. Zorg ervoor dat u voorboort met een boor die groot genoeg is (80% van de schroefdiameter) om te voorkomen dat de planken gaan splijten.
- Schroef altijd beide zijden (links en rechts in de breedterichting) van de plank.
- Gebruik roestvrij stalen schroeven (ca. 5x50 mm).

reinigen & onderhouden

De MOSO® Bamboo N-durance® Terrasplanken zijn dubbelzijdig voorgeolied met Woca watergedragen luchtgedroogde terrasolie.

- Reinig het terras tenminste een keer per jaar met Woca Terrasreiniger, gebruikmakend van de silicium carbid bezem of -schijf. Afhankelijk van gebruik en klimaatomstandigheden is het wellicht nodig het terras meerdere keren per jaar te reinigen.
- Verwijder de vuilwaterresten van de planken met schoon water en laat het oppervlak drogen.
- Bereid het oppervlak voor met Woca Exterior Wood Primer. Breng daarna 1-2 nieuwe lagen Woca Exterior Wood Oil aan. Als er niet jaarlijks een nieuwe laag wordt aangebracht zal het terras, afhankelijk van de situatie, lichter van kleur worden. Oppervlakteschimmels kunnen voorkomen, maar dit heeft geen invloed op de betrouwbaarheid van het materiaal of de kwaliteit voor gebruik. De producten zijn bij MOSO® verkrijgbaar als accessoire.
- Het is raadzaam om het terras zoveel mogelijk vrij te houden van stof en vuil (door het regelmatig met een bezem te reinigen).

opslag

MOSO® Bamboo N-durance® Terrasplanken dienen koel, droog en uit direct zonlicht te worden opgeslagen, beschermd tegen weersinvloeden, vuil, stof en andere verontreinigingen.

belangrijk

De installatie instructie heeft als doel de toepassingsmogelijkheden zo goed mogelijk te omschrijven. Echter omdat individuele omstandigheden (specifieke toepassing, ondergrond en verwerking) buiten onze invloed liggen, kan deze instructie niet bindend zijn. In geval van twijfel dient u zich tot uw leverancier te wenden. Volg altijd de geldende bouwvoorschriften.

Wijzigingen voorbehouden. Gaat u voor de laatste versie van deze instructie naar: www.moso-bamboo.com/nl/n-durance

Copyright © Niets uit deze tekst mag overgenomen worden zonder voorafgaande schriftelijke toestemming van Moso International BV.

MOSO® Bamboe N-durance® Terrasplanken

onderhoud & reiniging

Woca onderhoud

Onder invloed van wind, regen, zon (UV) en vorst verweren terrasplanken en wordt het terras vies. Als gevolg hiervan zullen de planken vergrijzen en kunnen splinters en scheuren ontstaan. Woca heeft verschillende onderhoudsproducten ontwikkeld om terrassen te reinigen en te beschermen. Woca Exterior Wood Cleaner maakt vuil los en verwijdert groene aanslag van het oppervlak, zonder het te beschadigen. Woca Exterior Wood Oil beschermt de bamboe terrasplanken en brengt de warme caramel kleur terug.

reiniging

- Maak het terras goed nat, gebruik een tuinslang indien mogelijk. Het gebruik van hogedrukreinigers wordt sterk afgeraden.
- Meng de reiniger, Woca Exterior Wood Cleaner, met water in de verhouding 1:2 en breng deze aan. Indien het terras erg vervuild is kan de reiniger onverdund gebruikt worden. Reinig het terras vervolgens met de silicium carbid bezem of machinaal met de silicium carbid schijf (zie accessoires).
- Schrob de terrasplanken in de lengterichting totdat de planken volledig schoon zijn. Bij terrasplanken geïnstalleerd met de gladde zijde naar boven dient eerst onder een hoek van 45 graden te worden geschrobd, waarna vervolgens in de lengterichting wordt geschrobd. Bij gebruik van de machine met schijf is dit niet nodig.
- Herhaal voorgaande stappen indien noodzakelijk. Indien enkele diepere vlekken na het reinigen op het oppervlak van het materiaal achterblijven, adviseren wij om het materiaal te schuren (korrel 100, in de lengterichting).
- Spoel het oppervlak grondig af met water met water om er zeker van te zijn dat het oppervlak schoon is voordat gestart wordt met aanbrengen van de olie.
- Laat het MOSO® Bamboe N-durance® terras volledig drogen (ca. 24 uur). Pas als het materiaal volledig droog is kan de oliebehandeling starten.

aanbrengen olie

- Zorg er altijd voor dat het terras schoon en droog is, vrij van stof of vuil, en zonder olie. Werk nooit in de volle zon op een terras.
- Breng uitsluitend olie aan bij droog weer, vermijd direct zonlicht en hoge temperaturen.
- Om het oppervlak voor te bereiden op het oliën, brengt u Woca Exterior Wood Primer aan. Zorg ervoor dat het goed gedroogd is voordat u de olie in de volgende stap aanbrengt.
- Roer de olie uitvoerig voor gebruik. Breng een gelijkmatige, dunne laag aan met een applicator (zie accessoires) of kwast.
- De olie ziet er crème-achtig uit zolang deze nat is.
- Na een aantal minuten, als het water uit de olie is verdampt, krijgt het materiaal zijn olie-achtige uitstraling.
- Boen de restanten olie met een katoenen doek van de terrasplanken na 5-10 minuten.
- Let erop dat geen olie in de groeven en/of verbindingen van de terrasplanken achterblijft.
- Herhaal de oliebehandeling.
- Zodra de terrasplanken gedroogd zijn, bestaat de mogelijkheid de planken te polishen met de hand of machinaal voor een nog duurzamere en hardere olielaag.
- Afhankelijk van de weersomstandigheden duurt het 24 tot 48 uur totdat de olie volledig is uitgehard. Gedurende deze periode is het noodzakelijk dat het terras niet aan water wordt blootgesteld.
- Controleer de uiteinden van de onderbalken en afgezaagde terrasplanken, die de neiging hebben om meer water op te nemen. Onderhoudt deze goed zodat binnendringen van water wordt geminimaliseerd. Een sealer is verkrijgbaar via MOSO®.

theoretisch verbruik

- Meng de Woca Exterior Wood Cleaner met water in de verhouding 1:2 en breng deze aan. Als het terras extreem vuil is, kan de terrasreiniger onverdund worden gebruikt.
- Woca Exterior Wood Primer: 8 - 10 m² / liter.
- Woca Exterior Wood Oil: 12 - 15 m² / liter.

onderhoud gladde zijde

Op de gladde zijde zijn onregelmatigheden als gevolg van weersinvloeden (kleine scheurtjes en opstaande vezels) beter zichtbaar dan bij de geribbelde zijde. Dit kan beperkt worden door regelmatig onderhoud met een Woca Exterior Wood Oil.

risico voor zelfontbranding

Aangezien de olie licht ontvlambaar is, is het van belang om doeken met olie in water te drenken en na gebruik in een afgesloten container te bewaren. Voor meer informatie zie de instructies van de onderhoudsleverancier.



Bekijk de onderhouds- en reinigingsfilm op:
www.moso-bamboo.com/youtube/n-durance



MOSO® Bamboo N-durance® Terrasplanken

gebruiksinformatie

kleur en uiterlijk

MOSO® Bamboo N-durance® is een natuurlijk product, dat in kleur, structuur en uiterlijk kan variëren. De kleur zal na verloop van tijd veranderen, afhankelijk van het toegepaste onderhoud en het gebruik. De terrasplanken hebben een caramél kleur na de installatie, welke na enkele weken kunnen veranderen naar een lichtere kleur.

Als een warme caramél kleur de voorkeur heeft, moet het onderhoud worden uitgevoerd met Woca Exterior Wood Oil of een vergelijkbare afwerking.

Voor verdere details zie de installatie instructies: www.moso-bamboo.com/nl/n-durance

Jaarlijks onderhoud met Woca Exterior Wood Primer en Woca Exterior Wood Oil is nodig om de warme caramél kleur en de bestendigheid tegen oppervlakteschimmels te behouden. Voor terrassen geolied met Woca Exterior Wood Oil, wordt aanbevolen om de onderhoudsolie 3 tot 4 maanden na installatie te herhalen.

MOSO® Bamboo N-durance® heeft qua structuur en uiterlijk overeenkomsten met hardhout. De karakteristieke bamboe noden zijn echter goed zichtbaar en geven het een speciale en levendige look.

gebruik rondom zwembaden

Indien MOSO® Bamboo N-durance® Terrasplanken worden gebruikt rondom zwembaden moet er rekening mee worden gehouden dat het om een natuurlijk, houtachtig product gaat, dat niet altijd ideaal is om met blote voeten te betreden. Zoals met elke houtsoort die buiten wordt toegepast, is er altijd het risico van splinters, hoewel deze bij MOSO® Bamboo N-durance® kleiner zijn dan bij de meeste tropische hardhoutsoorten. Een regelmatig onderhoud met terrasolie (met hogere frequentie rondom zwembaden) is nodig om splintervorming te verminderen. Daarnaast is regelmatig onderhoud nodig met de silicium carbid bezem of machine silicium schijf om splintervorming verder tegen te gaan en het oppervlak glad te houden. De planken moeten zo worden geïnstalleerd dat het water niet direct van de planken in het zwembad kan stromen.

algemene verschijnselen

Kleine scheurtjes en splinters op het oppervlak en op de kopse kanten van de planken kunnen ontstaan door werking en verwerking van het materiaal. Dit heeft geen nadelige effecten voor de stabiliteit en duurzaamheid van het product.

De oppervlakte van de planken wordt ruwer door de continue wateropname en -afgifte als gevolg van verschillende weersomstandigheden. Hierdoor zullen er (kleine) splinters ontstaan. Vervorming en/of schoteling van het materiaal kunnen ontstaan. Dit fenomeen is normaal voor de meeste hardhoutsoorten en is voor dit product geminimaliseerd door de unieke "Outdoor-Density*" productiemethode.

Na de installatie kan het zijn dat er door vocht, bijvoorbeeld bij regen, wat extractieresiduen uit het bamboemateriaal gaan bloeden. Deze mogelijke bloeding is typisch voor hout en zal na verloop van tijd verdwijnen. De bruine vloeistof kan eenvoudig worden gereinigd van het Bamboo N-durance® materiaal, maar gecontroleerde waterafvoer en het voorkomen van spatwater voorkomt verkleuring van de omliggende of onderliggende bouwonderdelen.

onderhoud gladde zijde

Bij gebruik van de gladde zijde van de planken zal vervorming als gevolg van weersinvloeden duidelijker zichtbaar zijn dan bij de geribbelde zijde. Vervorming en/of schotelen van het materiaal wordt niet gezien als defect en kan geen reden zijn voor een claim.

bij droge weersomstandigheden



bij natte weersomstandigheden

