

## Toepassingen

Warmwatervoorziening enkel aftappunt:

- > Gootsteen
- > Wastafel
- > Dubbele wastafel



# Compacte elektrische doorstroomverwarmer CEX-U



Vragen over het product: +31 592 40 50 32



Energie-efficiëntieklasse **A** (Schaal: A+ tot F) **CEX-U** (met Multiple Power System: 11 of 13,5 kW instelbaar)

Artikelnummer:	2400-26213	
Uitvoering:	drukvast	
Maximale bedrijfsdruk [MPa (bar)]:	1 (10)	
Wateraansluitingen (schroefaansluitingen):	G 3/8"	
Temperatuurkeuzebereik [°C]:	20 tot 60	
Warmwatercapaciteit bij $\Delta t = 33 \text{ K}^{1)2)}$ [l/min]:	4,8	5,8 <sup>3)</sup>
Stroomsnelheid bij inschakelen / max. stroomsnelheid <sup>4)</sup> [l/min]:	2 / 5	
Nominaal vermogen [kW]:	11,0	13,5
Spanning [3~ / PE 400 V AC]:	Vaste aansluiting	
Nominale stroom <sup>2)</sup> [A]:	16	20
Vereiste snoerdiameter <sup>2)</sup> [mm <sup>2</sup> ]:	1,5	2,5
Blankdraad verwarmingssysteem IES®:	✓	
Smart Control-functie:	✓  (optioneel)	
Draadloze afstandsbediening:	✓  (optioneel)	
Geschikt voor naverwarming zonneboilersystemen (invoertemperatuur $\leq 70 \text{ °C}$ ):	✓	
Keurmerk VDE / beschermingsklasse:	✓ / IP 24	
Specifieke waterweerstand bij 15 °C [ $\Omega\text{cm}$ ] $\geq$ :	1000	
Nominale inhoud [liter]:	0,3	
Gewicht met watervulling [kg]:	ca. 2,7	
Afmetingen (hoogte x breedte x diepte) [cm]:	29,4 x 17,7 x 10,8	

1) Temperatuur verhogen van bijv. 12 °C tot 45 °C 2) Afhankelijk van ingestelde aansluitcapaciteit 3) Mengwater 4) Doorstroomhoeveelheid beperkt voor optimale temperatuurverhoging

## Beschrijving

- > Elektronisch geregelde doorstroomverwarmer (onderbouw) in compact formaat
- > Bedieningspaneel met LCD-display voor het op de graad nauwkeurig invoeren van een temperatuur tussen 20 °C en 60 °C
- > Twee programmatoetsen voor individuele instellingen, activeerbare maximale temperatuur evenals indicatielampjes
- > Bijmengen van koud water niet meer nodig
- > Probleemloze montage onder de gootsteen in de keuken dankzij kleine afmetingen en externe 3/8-inch wateraansluitingen voor drukvaste of drukloze installatie
- > Met netsnoer voor 3-fasen aansluitblok voor het fornuis
- > Op de graad nauwkeurige temperatuur door TWIN TEMPERATURE Control TTC® tot aan de vermogensgrens
- > Blankdraad verwarmingssysteem IES® zorgt voor een langere levensduur, minder verkalking en is efficiënt en onderhoudsvriendelijk
- > Met het Multiple Power System MPS® wordt het maximaal vermogen van de installatie ingesteld: 11 of 13,5 kW
- > Ook regelbaar via smartphone/tablet (vanaf iOS 9/Android-OS 4.4) (hiervoor is een FXE draadloze adapter, een CLAGE Home Server en de app 'Smart Control' vereist)
- > Geschikt voor zonneboilersystemen (invoertemperatuur  $\leq 70 \text{ °C}$ )

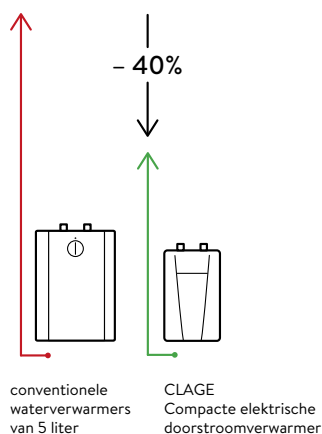
\*) iOS is een gedeponeerde handelsmerk van Apple Inc.

Technische wijzigingen, wijzigingen in de uitvoering en fouten voorbehouden. Gegevens van: 08.17

## Zuinigheidsvergelijking (bron: www.clage.nl)

### Bespaart tot 40 % energie vergeleken met conventionele kleine waterverwarmers.

Door de vraaggestuurde productie van warm water en omdat een stroomverbruikend voorraadvat ontbreekt, daalt het energieverbruik met ca. 40 %. Reken daarbij ook nog de waterbesparing, en zo kan jaarlijks tot 80 euro worden bespaard op de exploitatiekosten.



# Compacte elektrische doorstroomverwarmer CEX-U

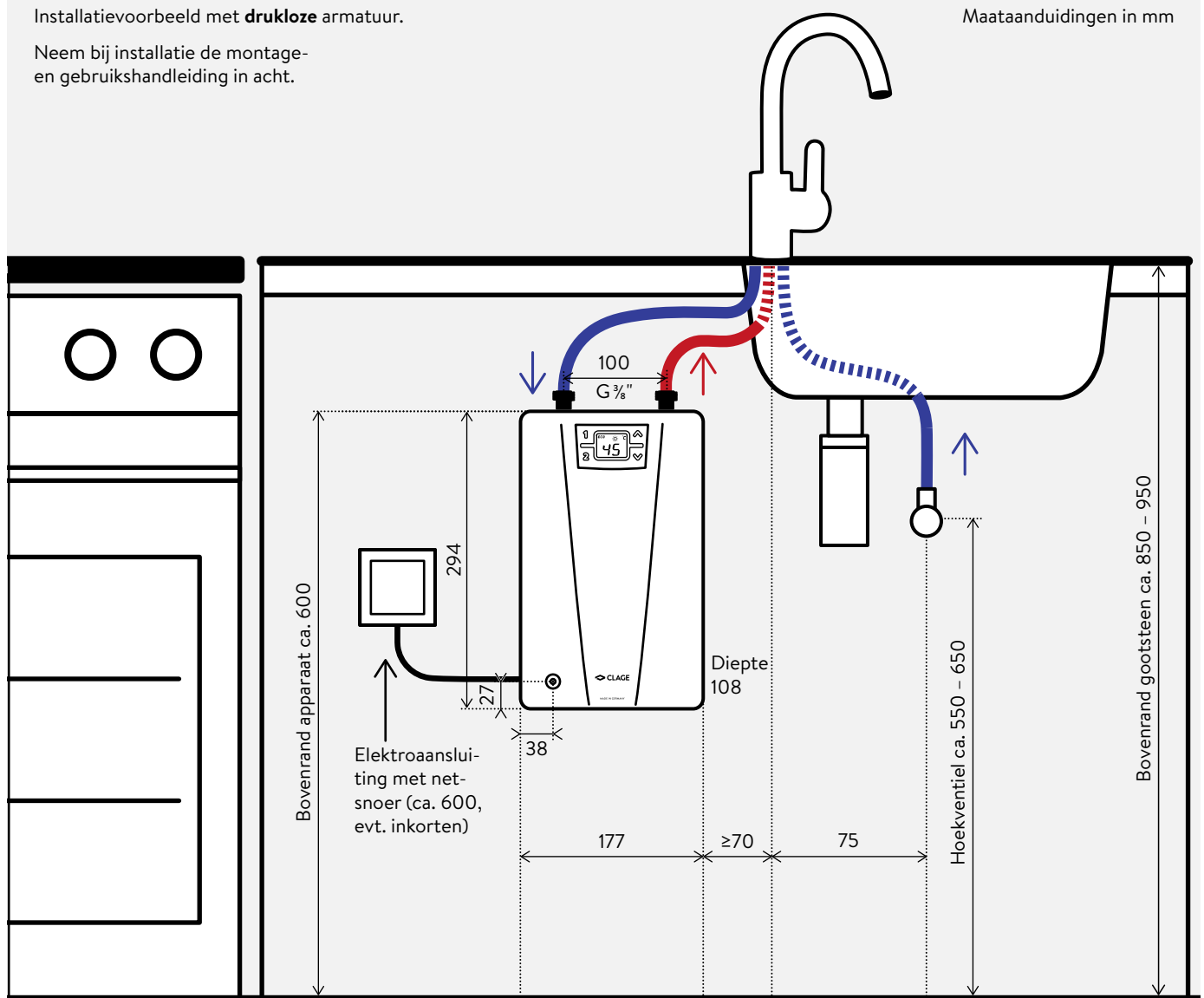


Vragen over de installatie: +31 6 43 43 28 68

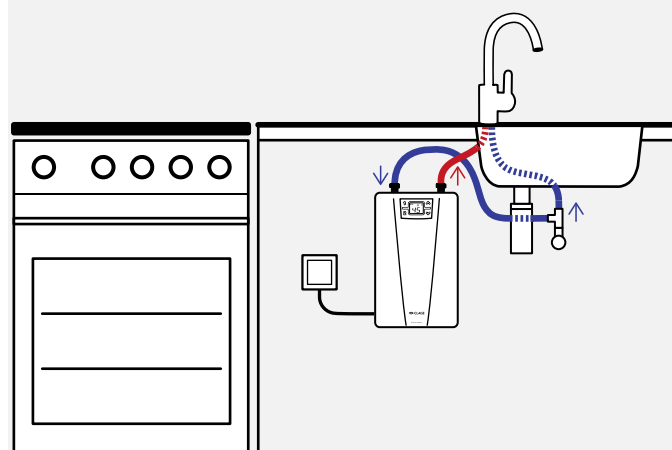
Installatievoorbeeld met **drukloze** armatuur.

Neem bij installatie de montage- en gebruikshandleiding in acht.

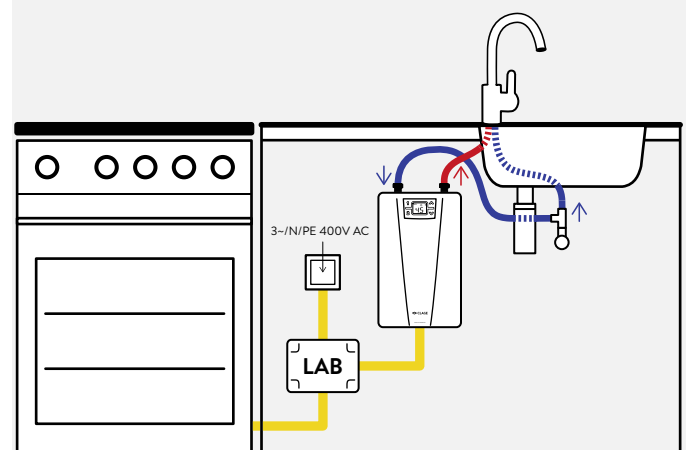
Maataanduidingen in mm



Alternatieve installatie met **drukvraste** armatuur.



Stroomaansluiting met **prioriteitsschakeling LAB** op slechts één aanwezige fornuisaansluiting van 400 Volt, indien geen eigen voeding voor de doorstroomverwarmer mogelijk is.



# Compacte elektrische doorstroomverwarmer CEX-U Toebehoren



## Toebehoren voor onderbouwinstallatie (bijgeleverd)

### FVS

Flexibele aansluitslang  $\frac{3}{8}$ -inch wartelmoer  $\times$   $\frac{3}{8}$ -inch wartelmoer, lengte 50 cm

Art.nr. 89620

### T-stuk

Speciaal T-stuk  $\frac{3}{8}$ -inch wartelmoer  $\times$   $\frac{3}{8}$ -inch QV  $\varnothing$  10 mm

Art.nr. 89610



### FX (optioneel)

De draadloze afstandsbediening maakt het mogelijk op een afstand van ca. 10 meter binnen het gebouw de temperatuur van de doorstroomverwarmer in te stellen. Veilige, bidirectionele draadloze overdracht, traploze temperatuurkeuze via twee toetsen, twee toetsen met individuele instellingen en een LCD-display, magnetische wandhouder en batterijen (bijgeleverd).

IP 20. Afmetingen (h  $\times$  b  $\times$  d): 5,8  $\times$  12,5  $\times$  1,9 cm

**FX:** Art.nr. 2400-26090



### LAB (optioneel)

Prioriteitsschakeling (elektro-installatieset) met voorgemonteerde leidingen, schakelbeveiliging en afsluitrelais, om een doorstroomverwarmer samen met een elektromechanisch fornuis aan te sluiten op het aansluitblok voor het fornuis, indien geen eigen voeding voor de doorstroomverwarmer mogelijk is.

IP 55. Afmetingen (h  $\times$  b  $\times$  d): 18  $\times$  13  $\times$  8 cm

**LAB:** Art.nr. 82260



### Aanbevolen toebehoren voor toepassing in de keuken (optioneel)

#### EAK (drukloos)

Ankelgreeps gootsteenkraan met zijdelingse bedieningshendel en 20 cm draaibare uitloop

**EAK:** Art.nr. 1100-04430



**Straalregelaar CSP 6, CSP 6a en CSP 6i (optioneel)**

De straalregelaar aan de armatuur ondersteunt de energie- en waterbesparende werking van de compacte doorstroomverwarmer. Door lucht bij te mengen ontstaat een gelijkmatige, zachte waterstraal die niet spuit, maar parelt.

- > Straalregelaarinzet voor mondstuk M 22/24 aan het armatuur **CSP 6 (< 3,5l / min):** Art.nr. 0010-00461
- > Straalregelaar met verchroomd mondstuk M 24a (geschikt voor armaturen met interne schroefdraad bij de uitloop) **CSP 6a:** Art.nr. 0010-0047
- > Straalregelaar met verchroomd mondstuk M 22i (geschikt voor armaturen met externe schroefdraad bij de uitloop) **CSP 6i:** Art.nr. 0010-0046