

## Aansluit Tabellen ICY Timer-Thermostaten per merk en type verwarmingstoestel

De Slimme Thermostaat ondersteunt zowel aan-/uit-schakeling als OpenTherm® schakeling.

In onderstaande aansluit Tabellen kunt u per merk en type verwarmingstoestel lezen op welke wijze de Slimme Thermostaat aangesloten moet worden.

Als uw verwarmingstoestel is uitgerust met een OpenTherm® module, kunt u in de kolom 'OpenTherm®' lezen op welke klemmen de thermostaat aangesloten moet worden. In dat geval raden wij u aan voor OpenTherm® te kiezen i.p.v. aan-/uit-schakeling.

OpenTherm® heeft de volgende voordelen:

- hoger comfort door minder schommelende kamertemperatuur.
- minder thermische stress in de CV-installatie

**BELANGRIJK!** Als uw verwarmingstoestel alleen is uitgerust met aan-/uit-schakeling, controleer dan of u een weerstand dient te plaatsen. Als u geen weerstand plaatst, terwijl dit wel noodzakelijk is, dan kan het lijken alsof alles werkt, maar zal uw verwarmingstoestel niet naar behoren functioneren.

Deze tabellen zijn gebaseerd op Nederlandse specificaties voor de genoemde ketels. Specificaties in andere landen kunnen afwijken!

Voor vragen of ondersteuning kunt u contact opnemen met onze serviceafdeling:  
tel.: 0514 563424 of email: service@deslimmethermostaat.nl

AGPO Ferroli	Aan/Uit		OpenTherm®
	Klemmen	Weerstand	Klemmen
Type		Ω/Watt	Klemmen
CCS	1 en 2		5 en 6
Combifor mft	kroonsteen		
Domina C 124E	5 en 6		7 en 8 con.
Domina C24E en F24E	kroonsteen		
Domina F124E	5 en 6		7 en 8 con.
Econforte HMC- en HMA serie	1 en 2		
Ecompact 125C, 127-, 135- A/C	1 en 2 ks		9 en 10 con.
Ecompact 225C, 235- C	1 en 2 ks		9 en 10 con.
Ecompact 3 (HP), 4 (HP) en 5	1 en 2 ks		9 en 10 con.
Ecompact 50 A/B, 27-, 35- A/C	11 en 12 ks		3 en 4 con.
Megadens 3,4,4SHR, 5, 5SHR	7 en 8		7 en 8
Megalux 5, 6 en A	7 en 8 ks		7 en 8 ks
Megastar 3F en 3C	kroonsteen		kroonsteen
NAV 24 EL	3 en 4		
overige NA, NAV, NE, NEV type	kroonsteen		
SG-, HG-, HGW serie	1 en 2		
SG-, HG-, HGW serie	1 en 2		
SVR DT 22 (na sept. 1998)	kroonsteen		
SVR DT 22 (voor sept. 1998)	*		
Ultima 3S- 4S- 3- 4- 5- A type	5 en 6		7 en 8 con.
URS Comfort	1 en 2		5 en 6
URS Elegance	1 en 2		5 en 6
URS Elegance II	1 en 2		5 en 6
Signal nev 1324 T	kroonsteen		

\* ICY3710PC Power Converter toepassen, verkrijgbaar bij I.C.Y. B.V.

### Uitleg gebruikte termen

#### Aansluiting voor Aan-/Uit-schakeling.

**Klemmen:** de klemmen waar de thermostaat op aangesloten moet zijn.

**Weerstand:** hieronder vindt u twee kolommen. Eén met het type weerstand dat geplaatst moet worden en één met de klemmen waarop deze weerstand moet worden geplaatst.

Als in deze kolommen niets vermeld staat, dan hoeft er geen weerstand geplaatst te worden voor Aan-/Uit-schakeling van desbetreffende ketel.

#### Aansluiting voor OpenTherm® schakeling

Voor OpenTherm® schakeling hoeft geen weerstand geplaatst te worden.

**Klemmen:** de klemmen waar de thermostaat op aangesloten moet zijn.

Staat hier niets vermeld, dan betekent dat dat desbetreffend verwarmingstoestel niet is uitgerust met een OpenTherm® module.

'Optioneel' betekent dat deze ketel mogelijk is uitgerust met het OpenTherm® protocol. Of dit zo is, kunt u te weten komen door in de technische specificaties van uw ketel te kijken.

Als hier 'Via interface' vermeld staat, raadpleeg dan de installatiehandleiding van desbetreffende ketel.

#### Ω/Watt

**Weerstand/ Weerstandskabel (WK)** Wanneer er in de tabel sprake is van het toepassen van een weerstand of weerstandskabel dan wordt hier het exemplaar bedoeld dat meegeleverd is met het verwarmingstoestel. Zie hiervoor ook de handleiding van het betreffende apparaat.

**SC** Indien SC is vermeld bij het type weerstand dat gebruikt dient te worden, moet ten allen tijde de bij de thermostaat geleverde Sub-charging (SC) weerstand gebruikt worden. Deze weerstanden zijn eventueel ook verkrijgbaar bij I.C.Y. B.V.


**220 Ohm** Staat er vermeld dat er een 220 Ohm weerstand geplaatst moet worden, gebruik dan NIET de bij de thermostaat geleverde weerstand, maar vraag een 220 Ohm weerstand bij ons aan als hij niet bij de ketel is geleverd.

ATAG	Aan/Uit		OpenTherm®
	Klemmen	Weerstand	Klemmen
Type		Ω/Watt	Klemmen
50-serie	1 en 2		
A-serie tot 04/2009	3 en 4*		
A-serie vanaf 04/2009	3 en 4*		1 en 2
BE-serie: CZA/CMA/350, 351, 352, 650, 651, 652,952	1 en 2		
Blauwe Engel II S-HR	22 en 23	WK	23 en 27
Enigma Comfort E-SHR	22 en 23	WK	23 en 27
Enigma E-SHR	22 en 23	WK	23 en 27
Enigma Standaard E-SHR	2 en 3	WK	22 en 27
E-serie tot 08/2009	22 en 23	WK	23 en 27
E-serie vanaf 08/2009*	3 en 4*		
HR ZonnegasCombi	22 en 23	WK	23 en 27
HR ZonnegasCombi II	22 en 23	WK	23 en 27
HR39T/27T	1 en 2		
Perfect II	2 en 3	WK	22 en 27
Perfect Intelligence	22 en 23	WK	23 en 27
Q-serie: Q/Q-CC/Q-Solar	22 en 23	WK	23 en 27
VR18T/30T/48T	1 en 2		


\* ICY3710PC Power Converter toepassen, verkrijgbaar bij I.C.Y. B.V.


cenvax®	Aan/Uit		OpenTherm®
	Klemmen	Weerstand	Klemmen
Type		Ω/Watt	Klemmen
C130 Boiler Control*	3 en 4*		

\* ICY3710PC Power Converter toepassen, verkrijgbaar bij I.C.Y. B.V.


	Aan/Uit		OpenTherm®
	Klemmen	Weerstand	Klemmen
Type		Ω/Watt	Klemmen
Alle typenummers eindigend op 'A1'	R en W		
ThermoBasic 23 T	kroonsteen		
ThermoConvent® Serie	R en W		
ThermoElegance 3&4	kroonsteen		via optionele interface
ThermoElegance 35T	110mA		geel en oranje
ThermoMaster Serie			
2HR (NA april 2001)	110mA		geel en oranje
2HR 32.50 (VOOR april 2001)	kroonsteen		via optionele interface
2HR serie overig (VOOR april 2001)	kroonsteen		via optionele interface
3HR	110mA		geel en oranje
HRG	110mA		kroonsteen
VR 23.xx serie	stekker*		
VR 24 (T)	110mA		geel en oranje
VR 24.23	110mA		
ThermoTopper Serie	1 en 2		


\* ICY3710PC Power Converter toepassen, verkrijgbaar bij I.C.Y. B.V.


	Aan/Uit		OpenTherm®
	Klemmen	Weerstand	Klemmen
Type		Ω/Watt	Klemmen
BR-serie	22 en 23	SC	23 en 27

	Aan/Uit		OpenTherm®
	Klemmen	Weerstand	Klemmen
Type		Ω/Watt	Klemmen
22 HRS TOP	1 en 2		via interface
24 HRC	groen*		
26 HRC	1 en 2	SC	2 en 4
28 HRS TOP	1 en 2		via interface
30 HRC	1 en 2	SC	2 en 4
35 HRC	1 en 2	SC	2 en 4
35 HRC TOP	1 en 2		via interface
42 HRC	1 en 2	SC	2 en 4
42 HRC TOP	1 en 2		via interface
HRC 2-serie	1 en 2*		via optionele interface
Turbotower	1 en 2	SC	2 en 4
Turbotower Solar	1 en 2	SC	2 en 4
VRC alle typen	1 en 2	SC	2 en 4


\* ICY3710PC Power Converter toepassen, verkrijgbaar bij I.C.Y. B.V.


	Aan/Uit		OpenTherm®
	Klemmen	Weerstand	Klemmen
Type		Ω/Watt	Klemmen
Allure serie	niet bekend		
Flair IGX	K1 en K2		
Furore	K1 en K2		
H serie	K en T of K1 en K2		
N serie	5 en 2		
SWB HR serie			OT connector
SWB serie na 1987	5 en 2 of K1 en K2		
SWB serie voor 1987	13 en 14		


	Aan/Uit		OpenTherm®
	Klemmen	Weerstand	Klemmen
Type		Ω/Watt	Klemmen
CombiFort serie	K1 (2x)		K3 (2x)
HR Gas kombi serie	K1 (2x)		K3 (2x)
Multisolar serie	K1 (2x)		K3 (2x)
CombiPact	K1 (2x)		K3 (2x)

	Aan/Uit		OpenTherm®
	Klemmen	Weerstand	Klemmen
Type		Ω/Watt	Klemmen
14/22 T	6 en 7		
14/22 TW	6 en 7		
Comfort line (NZ) - 220/250/280 HR/HRW	6 en 7		
G14/22	kroonsteen		
G14/22 VRW	kroonsteen		
G14/22 W	kroonsteen		
G14/22/32/42 VR Tronic	kroonsteen		
G14/22/32/42 VR-ps	kroonsteen		
G22/32/42VR Low NOx-tronic	kroonsteen		
G22/32/42VRW Low NOx-ps	6 en 7		
G22/G32/42VR Low NOx-ps	6 en 7		
G22E Low NOx-ps	6 en 7		
G22EW low NOx-ps	6 en 7		
G22VRT Low NOx-ps	6 en 7		
G22VRTW Low NOx-ps	6 en 7		
Overige G serie (niet Low NOx)	kroonsteen		
H14/H22 VRMW, VRSW	6 en 7		
H14/H22 VRTW	6 en 7		
H22 Low NOx-ps VRT, VRTW	6 en 7		
H22 Low NOx-ps VRT, VRTW type K met luchttoevoer klep	6 en 7		
H22 Low NOx-ps, VRs, VRSW, VRM, VRMW	6 en 7		
Kombi Kompakt HR-NZ	6 en 7		11 en 12
Kombi Kompakt 28/24 (vanaf 1-2008)	6 en 7		11 en 12
Kombi Kompakt H	6 en 7		11 en 12
Kombi Kompakt HR28	6 en 7		11 en 12
Kombi Kompakt HR 28* 28/24* 36/30*	6 en 7		11 en 12
Kombi Kompakt HRE 24/18 28/24 36/30	6 en 7		11 en 12
Kompact Solo HR	6 en 7		11 en 12
Kompact Tap HR	6 en 7		11 en 12
Prestige CW 5	6 en 7		11 en 12
Prestige CW 6	6 en 7		11 en 12

\* zie laatste pagina - doorlus tussen klemmen 4 en 5 verwijderen


	Aan/Uit		OpenTherm®
	Klemmen	Weerstand	Klemmen
Type		Ω/Watt	Klemmen
Kli-Max HRT 20-22	5 en 6		7 en 8
Kli-Max HRT 20-28	5 en 6		7 en 8
Kli-Max HRT 30-36	5 en 6		7 en 8
Kli-Max HRT 36-42	5 en 6		7 en 8
Kli-Max HRT 42-54	5 en 6		7 en 8
Kli-Max HR24 CW4	3 en 4		1 en 2
Kli-Max HR30 CW5	3 en 4		1 en 2
Kli-Max HR36 CW5	3 en 4		1 en 2
Kli-Max HR42 CW6	3 en 4		1 en 2


	Aan/Uit		OpenTherm®
	Klemmen	Weerstand	Klemmen
Type		Ω/Watt	Klemmen
ZWR alle typen	1 en 2	SC	2 en 4
ZWE alle typen	1 en 2	SC	2 en 4


 <b>NEFIT</b>	Aan/Uit		OpenTherm®
	Klemmen	Weerstand	Klemmen
<b>Type</b>		Ω/Watt	Klemmen
Ecomline Economy HR(C) 23V/28V	1 en 2 (groen)*		
Ecomline Elite HRC 24 CW4 30 CW5	1 en 2 (groen)*		
Ecomline VRC 24V(S)	1 en 2 (groen)*		
Economy HR(C) & VR(C)	1 en 2 (groen)*		
HRC23VT Turbo HR(C)	1 en 2 (groen)*		
Proline	1 en 2 (groen)*		
proline HRC 24/CW3	1 en 2 (groen)*		
SmartLine HRC 24/CW4	1 en 2 (groen)*		
TopLine AquaPower (+) (HRC)	1 en 2 (groen)*		
TopLine Compact HRC CW4 CW5	1 en 2 (groen)*		
TopLine HR 25/30/45	1 en 2 (groen)*		
TopLine HR 70/100	1 en 2 (groen)*		
VR FC 2510 V/S (C)	K en T*		
VR FC 2520/3030 V/S (C)	5 en 6 *		

\* ICY3710PC Power Converter toepassen, verkrijgbaar bij I.C.Y. B.V.


 <b>RADSON</b>	Aan/Uit		OpenTherm®
	Klemmen	Weerstand	Klemmen
<b>Type</b>		Ω/Watt	Klemmen
Aquatronic	2 en 3		
ER 160, 200, 240, 300	2 en 3		
ER electronic/EHRE/EHLE	2 en 3		
HR25/35/NOX	2 en 3		
HR2560/3560	2 en 3		
Matador	2 en 3		
Maxicom	2 en 3		
Multicom 26 HRC	2 en 3		
Neoxtronic	2 en 3		
Nox VR 28R	2 en 3		
TP 14/22	2 en 3		
HR-2510	2 en 3		

 <b>remeha</b>	Aan/Uit		OpenTherm®
	Klemmen	Weerstand	Klemmen
<b>Type</b>		Ω/Watt	Klemmen
Aquanta	7 en 8		7 en 8
Avanta	3 en 4		3 en 4
Calenta	Aan/uit - OT		Aan/uit - OT
Gas 1 DXR-E	10 en 11		
Gas 1DXR	10 en 11		
Micron 1 en 2	A en B		
Micron Combi	2 en 3 of A en B		
Optimum Combi	1 en 2		
Optimum Solo	20 en 21		
Quinta 25/30/45/65/85Solo	3 en 4	SC	3 en 11 1 en 2
Quinta Combi 25/28/30/35	3 en 4	SC	3 en 11 1 en 2
Selecta (LUS)	2 en 3	SC	1 en 4 5 en 6
W21 Combi/Solo ECO	3 en 4		1 en 2
W23 Combi	1 en 2		
W23 Solo	20 en 21		
W28 Combi/Solo ECO	3 en 4		1 en 2
W40 en W60 Eco	1 en 2		
W40-m en W60-m Eco	1 en 2		13 en 14

 <b>VIESMANN</b>	Aan/Uit		OpenTherm®
	Klemmen	Weerstand	Klemmen
<b>Type</b>		Ω/Watt	Klemmen
Vitodens 100-24 kW	X1.3 en X1.4		X1.3 en X1.4
Vitodens 100-30 kW	X1.3 en X1.4		X1.3 en X1.4

 <b>Vaillant</b>	Aan/Uit		OpenTherm®
	Klemmen	Weerstand	Klemmen
<b>Type</b>		Ω/Watt	Klemmen
<b>hrEXCLUSIEF serie tot 2006:</b>			
VHR 35 S	3 en 4	220R/5W	4 en 5
VHR 35 C	3 en 4	220R/5W	4 en 5
VHR 45 S	3 en 4	220R/5W	4 en 5
VHR 65 S	3 en 4	220R/5W	4 en 5
<b>hrEXCLUSIEF serie v.a. 2006:</b>			
VHR 20/4 S	3 en 4	SC	4 en 8 optioneel
VHR 25/4 S	3 en 4	SC	4 en 8 optioneel
VHR 35/4 S	3 en 4	SC	4 en 8 optioneel
VHR 30/4 C	3 en 4	SC	4 en 8 optioneel
VHR 35/4 C	3 en 4	SC	4 en 8 optioneel
<b>hrPRO serie</b>			
VHR CW 3/3	3 en 4	SC	4 en 8 optioneel
VHR CW 4/3	3 en 4	SC	4 en 8 optioneel
VHR CW 4/3 EXP	3 en 4	SC	4 en 8 optioneel
<b>hrSOLIDE serie tot 2006:</b>			
VHR 10S	3 en 4	220R/5W	4 en 5
VHR 18S	3 en 4	220R/5W	4 en 5
VHR 24S	3 en 4	220R/5W	4 en 5
VHR 18-22C	3 en 4	220R/5W	4 en 5
VHR 24-28C	3 en 4	220R/5W	4 en 5
<b>hrSOLIDE serie vanaf 2006:</b>			
VHR 18-22/3 C	3 en 4	SC	4 en 8 OT en massa
VHR 24-28/3 C	3 en 4	SC	4 en 8 OT en massa
VHR 30-34/3 C	3 en 4	SC	4 en 8 OT en massa
VHR 34/3 IC	3 en 4	SC	4 en 8 OT en massa
<b>thermo COMPACT serie:</b>			
VC 254/3	3 en 4	220R/5W	4 en 5
VC 255/3	3 en 4	220R/5W	4 en 5
VCW 254/3	3 en 4	220R/5W	4 en 5
VCW 255/3	3 en 4	220R/5W	4 en 5
CWK 254/3	3 en 4	220R/5W	4 en 5
VC/VCW 180 (X) E t/m VC/VCW 282 E	3 en 4	220R/5W	4 en 5
CWK 24-12	3 en 4	220R/5W	4 en 5
CWK 24-12 SO 28	3 en 4	220R/5W	4 en 5
CWK 24-12 E SO 28	3 en 4	220R/5W	4 en 5
<b>thermo COMPACT HR serie:</b>			
VU 18/6E en VU 23/6E	3 en 4	220R/5W	4 en 5
VUW 18-22/6E	3 en 4	220R/5W	4 en 5
VUW 23-28/6E	3 en 4	220R/5W	4 en 5
<b>thermo COMPACT 2000 serie:</b>			
VC 254 XE en VC255 E	3 en 4	220R/5W	4 en 5
VCW 254 XE en VCW 255 E	3 en 4	220R/5W	4 en 5
<b>thermo COMPACT 2000/02 serie:</b>			
VC 254 XE en VC255 E	3 en 4	220R/5W	4 en 5
VCW 254 XE en VCW 255 E	3 en 4	220R/5W	4 en 5

\*Neem voor het activeren van OpenTherm® contact op met Vaillant

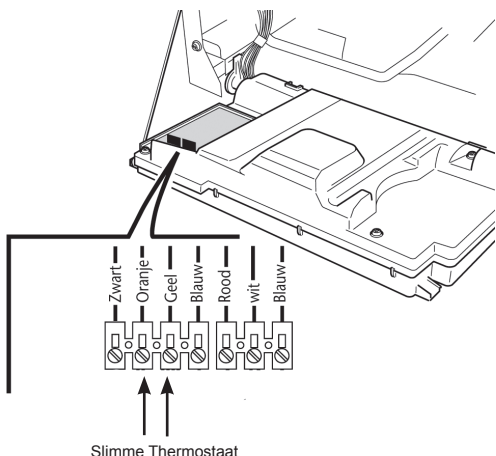
 <b>WOLF</b>	Aan/Uit		OpenTherm®
	Klemmen	Weerstand	Klemmen
<b>Type</b>		Ω/Watt	Klemmen
GU-E / GU-1E	24V →	SC	0V
GU-EK / GU-1EK	24V →	SC	0V
GG-UK / GG-1EK	24V →	SC	0V
CGB-K-28(24)*			

\* ICY3710PC Power Converter toepassen op aansluiting E1, mits door installateur geactiveerd.

# Aansluiting van de Slimme Thermostaat op de meest gangbare ketels

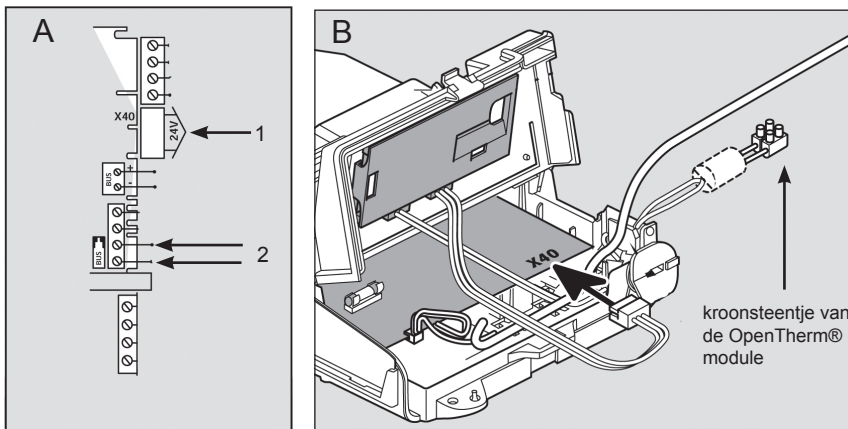


## ThermoMaster 3HR



Verwijder de blauwe verbindingsdraad tussen oranje en geel en sluit de Slimme Thermostaat aan op deze klemmen.

## ThermoElegance 3&4

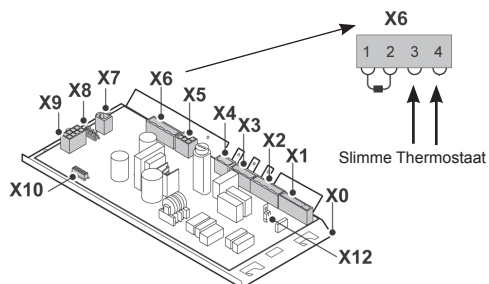


**A. Aan/Uit** Indien geen OpenTherm® module is geïnstalleerd, dient de Slimme Thermostaat op het kroonsteentje, dat zich in de electronicabox bevindt (zie figuur A: verbinding 2), aangesloten te worden.

**B OpenTherm®** Indien de OpenTherm® module is geïnstalleerd op connector 1, dient verbinding 2 in figuur A met een draad doorverbonden te zijn. De Slimme Thermostaat wordt in dit geval aangesloten op het kroonsteentje dat verbonden is aan de OpenTherm® module (zie figuur B).

## remeha

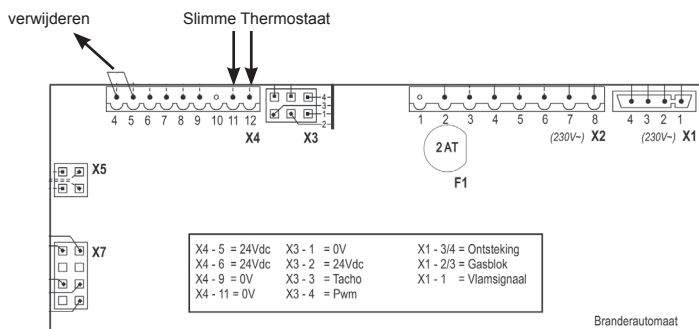
### Avanta CW3, 4 & 5



De Slimme Thermostaat dient aangesloten te worden op klemmen 3 en 4 van blokje X6

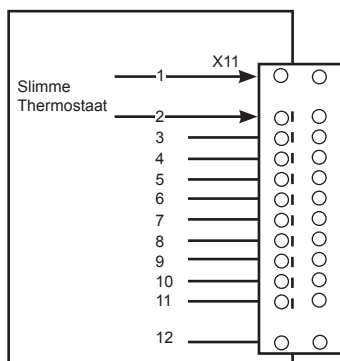


## Kombi Kompakt HR28/24&HR36/30



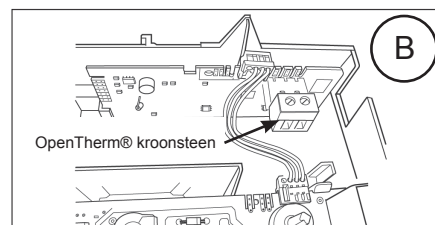
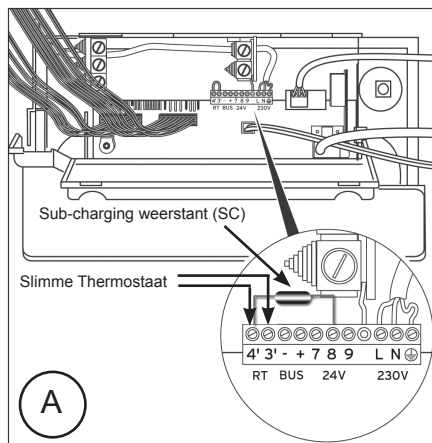
De Slimme Thermostaat dient aangesloten te worden op de klemmen 11 en 12 van blokje X4. De doorverbinding tussen klemmen 4 en 5 dient verwijderd te worden

## Quinta 28 & 35 C



De Slimme Thermostaat dient aangesloten te worden op klemmen 1 en 2.

## Vaillant hrSolide v.a. 2006



**A. Aan/Uit** Indien geen OpenTherm® module is geïnstalleerd, dient u de verbinding tussen klemmen 3 en 4 te verwijderen. Daarna sluit u de Slimme Thermostaat aan op deze klemmen. De bijgeleverde 'sub-charging weerstand' dient aangesloten te worden op klemmen 4 en 8 (zie figuur A).

**B OpenTherm®.** Indien de OpenTherm® module is geïnstalleerd mag de verbinding tussen klemmen 3 en 4 **niet** verwijderd worden. De Slimme Thermostaat wordt in dit geval aangesloten op de OpenTherm®-kroonsteen (zie figuur B).