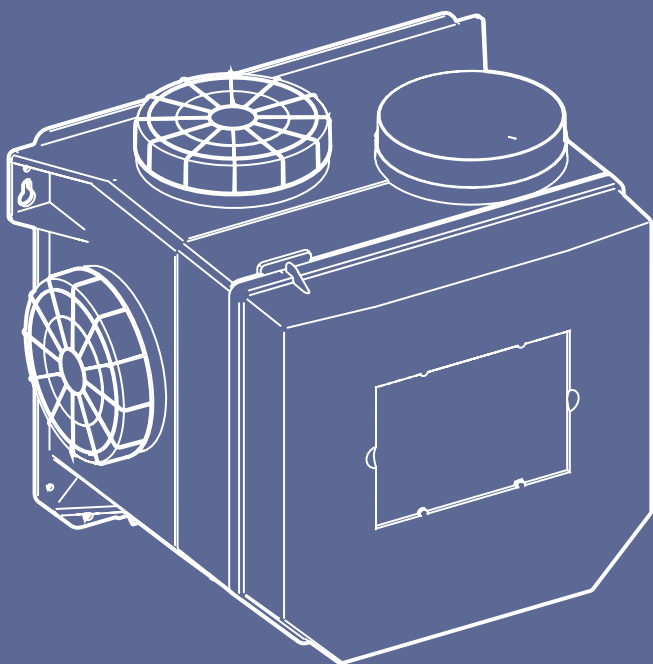


Installatie & gebruik



Voorwoord

Deze handleiding is bedoeld voor de gebruiker en erkend installateur van het product en bevat belangrijke informatie over installatie, gebruik, onderhoud en storingen.

De installateur is aansprakelijk voor de installatie en de ingebruikname van het toestel/het systeem.

De volgende definities worden in deze handleiding gebruikt om de aandacht te vestigen op gevaren, instructies of aanwijzingen die betrekking hebben op personen, product, installatie en/of omgeving.

Waarschuwing!

Wijst op gevaar dat lichamelijk letsel bij personen en/of zware materiële schade aan product, installatie of omgeving kan veroorzaken.

Let op!

Instructie die van belang is voor de installatie, functioneren, bediening of onderhoud van het product. Het negeren van deze instructie kan licht lichamelijk letsel bij personen en/of zware materiële schade aan product, installatie of omgeving veroorzaken.

Opmerking

Instructie die van belang is voor de installatie, functioneren, bediening of onderhoud van het product. Het negeren van deze instructie kan lichte materiële schade aan product, installatie of omgeving veroorzaken.

Tip

Aanwijzing die van belang kan zijn voor de installatie, functioneren, bediening of onderhoud van het product, niet gerelateerd aan lichamelijk letsel bij personen of materiële schade.

Tip

Vergeet niet het product via de website van Itho Daalderop te registreren voor aanvullende garantie!

Hoewel deze handleiding met uiterste zorg is samengesteld, kunnen er geen rechten aan worden ontleend.

Itho Daalderop behoudt zich het recht producten en handleidingen te wijzigen zonder voorafgaande mededelingen.

Door ons continue proces van verbeteren van onze producten kan dit document afwijken van het aan u geleverde product. U kunt de nieuwste versie van deze handleiding downloaden via onze website.

Inhoud

1. Veiligheid en voorschriften	5
1.1. Veiligheid	5
1.2. Normen en richtlijnen	6
2. Productinformatie	7
2.1. Uitvoeringen	8
2.2. Accessoires	8
2.3. Technische specificaties	9
2.4. Productkaart informatie	10
2.5. Capaciteitsgrafieken	11
2.6. Capaciteit	11
2.7. Verbeteren energielabel	12
2.8. Recyclen	12
3. Installatie	13
3.1. Maatschets	13
3.2. De ventilatie-unit plaatsen	13
3.3. Elektrisch aansluiten	14
4. Bediening	15
4.1. Aan- en afmelden draadloze bedieningen	16
4.2. Aan- en afmelden Spider Base	16
5. Ingebruikname	17
5.1. Capaciteit instellen	18
6. Inspectie & Onderhoud	19
6.1. Inspectie	19
6.2. Onderhoud	20
7. Service-onderdelen	22
8. Storingen	23
9. Garantie	27
10. Verklaringen	28

1. Veiligheid en voorschriften

1.1. Veiligheid

- Werkzaamheden aan het ventilatiesysteem mogen uitsluitend door erkende installateurs * worden uitgevoerd volgens de in de handleiding vermelde voorschriften. Hierbij mag uitsluitend gebruik worden gemaakt van accessoires en onderdelen zoals die door de fabrikant zijn voorgeschreven.
- Gebruik het product niet voor andere doeleinden dan waar het voor bedoeld is, zoals beschreven in deze handleiding.
- Ga voorzichtig om met elektrische apparaten:
 - Raak het apparaat nooit aan met natte handen.
 - Raak het apparaat nooit aan wanneer u blootvoets bent.
- Dit product en/of systeem mag worden bediend door kinderen van 8 jaar en ouder en door personen met verminderde lichamelijke, zintuiglijke of geestelijke vermogens of een gebrek aan ervaring en kennis als zij onder toezicht staan of zijn geïnstrueerd over het gebruik op een veilige manier en zich bewust zijn van de gevaren van het product en/of systeem.
- Reiniging en onderhoud door de gebruiker mag niet worden uitgevoerd door kinderen en door personen met verminderde lichamelijke, zintuiglijke of geestelijke vermogens of een gebrek aan ervaring en kennis zonder toezicht.
- Voorkom dat kinderen met het product en/of systeem gaan spelen.
- Gebruik het product niet in aanwezigheid van brandbare of vluchtige substanties zoals alcohol, insecticiden, benzine etc.
- Veiligheidsinstructies moeten worden opgevolgd om lichamelijke verwondingen en/of schade aan het product te voorkomen.
- Onderhoud en reiniging mag alleen uitgevoerd worden nadat het toestel spanningsloos is gemaakt.
- Het product bevat draaiende onderdelen. Wacht daarom na het spanningsloos maken minimaal 10 seconden met het openen of aanraken van het product, omdat deze onderdelen nog enige tijd blijven nadraaien.
- Beveilig het systeem tegen onbedoeld opnieuw inschakelen.
- Onderhoudsinstructies moeten worden opgevolgd om schade en overmatige slijtage te voorkomen.
- Het product mag niet gewijzigd worden.
- Het product is enkel geschikt voor een 230 V 50 Hz wisselstroomsysteem.
- Verzeker u ervan dat het elektrisch systeem waar het product op wordt aangesloten voldoet aan de gestelde voorwaarden.
- Zorg dat de stekker van het netsnoer altijd bereikbaar blijft.
- Sluit het toestel nooit aan met een verlengsnoer.
- Stel het product niet bloot aan weersomstandigheden.
- Plaats geen objecten op het toestel.
- Inspecteer het product regelmatig op defecten. Schakel bij defecten het product uit en neem direct contact op met uw installateur of de servicedienst van Itho Daalderop.

- Schakel het product nooit uit behalve wanneer^{**}:
 - Het product niet goed functioneert.
 - U het product wilt reinigen.
 - Onderhoud aan het toestel wilt verrichten.
 - De overheid adviseert ramen en deuren te sluiten in geval van calamiteit.

*** U kunt het toestel uitschakelen door de stekker van het toestel uit de wandcontactdoos te nemen, of wanneer het toestel vast is aangesloten de betreffende elektriciteitsgroep uit te schakelen via de zekeringautomaat in de meterkast.*

- Zorg ervoor het elektrisch circuit niet te beschadigen.
- Gebruik het toestel niet om waterkokers, verwarmingsinstallaties etc. af te zuigen.
- Zorg ervoor dat het toestel afvoert in een afvoerkanaal dat hiervoor geschikt en aangelegd is en dat naar buiten afvoert.
- Houd ventielen en roosters vrij en schoon.
- Als de voedingskabel beschadigd is, moet deze door de fabrikant, zijn agentschap of een gekwalificeerd persoon vervangen worden om gevaar te voorkomen.
- De gebruiker/consument mag het toestel niet openmaken.

1) Een erkend installateur is een installateur werkzaam bij een cv- of werktuigbouwkundig installatiebedrijf dat is ingeschreven bij de Kamer van Koophandel en is opgenomen in het SEI-erkenningsregister (Stichting Erkennen Installatiebedrijven) of dat een Sterkin-erkenning heeft.

1.2. Normen en richtlijnen

Waarschuwing!

De specificaties en instellingen van het apparaat voldoen uitsluitend aan de normen en wetten van het land waarin het apparaat wordt verkocht.

Toepassingen buiten dit land kunnen tot zeer gevaarlijke situaties leiden!

De installateur dient ervoor te zorgen dat de gehele installatie voldoet aan de wettelijke eisen, de voorschriften zoals die zijn opgenomen in dit document en overige van toepassing zijnde documentatie van de fabrikant.

Voor alle wettelijk eisen en voorschriften geldt dat aanvullingen, wijzigingen of later van kracht geworden wettelijke eisen en voorschriften op het moment van installeren van toepassing zijn.

Na de installatie mogen er geen veiligheids-, gezondheids-, en milieurisico's meer aanwezig zijn conform de CE-richtlijnen die hierop van toepassing zijn. Dit geldt ook voor andere in de installatie opgenomen producten.

2. Productinformatie

Wooncomfort en energiebesparing worden steeds belangrijker in de woningbouw. Woningen worden tegenwoordig steeds beter geïsoleerd. Helaas gaat goede isolatie vaak ten koste van het binnenklimaat. Zonder goede ventilatie krijgen vocht, schimmels en huismijt ruim baan, en kan de lucht in de woning al snel 'bedompt' aanvoelen door een oplopende CO₂-concentratie (koolstofdioxide). Itho Daalderop ontwikkelt apparatuur die het binnenklimaat regelt en die rekening houdt met de eisen die worden gesteld aan het comfort en energieverbruik in woningen.

Eén van deze apparaten is de **Itho Daalderop ventilatie-unit CVE-S ECO**.

De ventilatie-unit CVE-S ECO wordt toegepast bij individueel regelbare ventilatiesystemen gebaseerd op decentrale, natuurlijke luchttoevoer in de gevel en centrale, mechanische luchtafvoer in de natte ruimten.

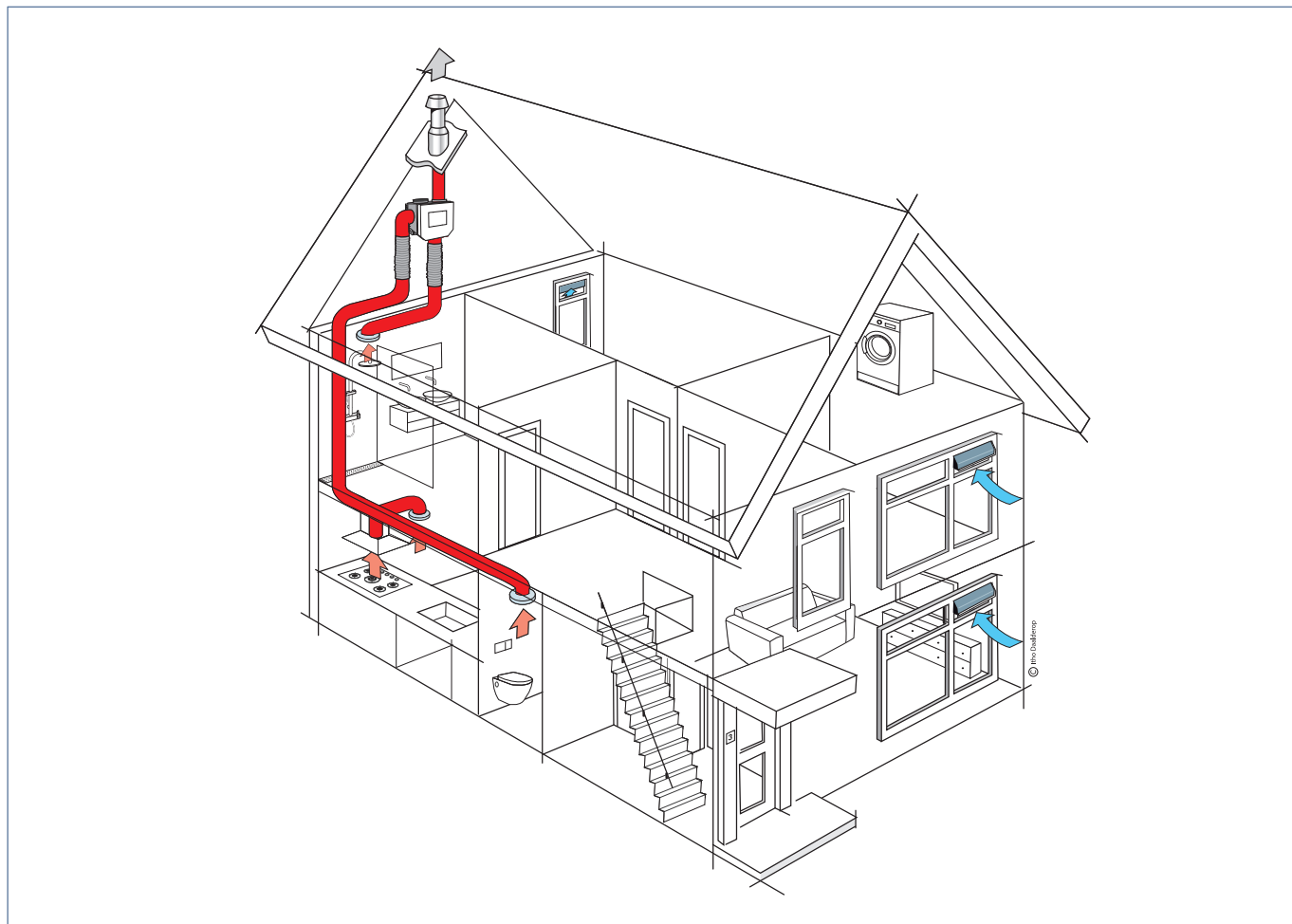
De CVE-S ECO ventileert meerdere vertrekken in de woning. Door middel van kanalen zijn de keuken, de badkamer, het toilet en eventueel de inpanning berging/wasruimte op de unit aangesloten

voor de afvoer van lucht. Een motorloze wasemkap kan onderdeel zijn van het systeem.

Voor een goede luchtverdeling worden afzuigventielen aangebracht op de openingen van de ventilatiekanalen in de te ventileren vertrekken. Via deze afzuigpunten wordt lucht afgezogen, terwijl via luchttoevoeropeningen (bijvoorbeeld roosters) in de gevels van woon- en slaapkamers verse lucht van buiten naar binnen stroomt.

Standaard is de CVE-S ECO uitgerust met een ingebouwde vochtsensor (RV-sensor). Deze vochtsensor meet door zijn slimme regeling nauwkeurig de luchtvochtigheid en past de ventilatie daar automatisch op aan. Wanneer de sensor een (abrupte) stijging van de luchtvochtigheid detecteert zal de automatische regeling de ventilatie-unit optoeren naar de maximale stand. De RV-sensor is (zonder speciaal gereedschap) niet in te stellen.

De unit helpt zo de luchtvochtigheid in uw badkamer te verminderen, het toilet te verfrissen en kookgeurtjes uit de keuken te verdrijven.



2.1. Uitvoeringen

Artikel	Type	Omschrijving
03-00398	CVE-S ECO SE	MV-unit 375, RV-sensor inside, eurostekker
03-00399	CVE-S ECOSE PO	MV-unit 375, RV-sensor inside, eurostekker
03-00400	CVE-S ECO SP	MV-unit 375, RV-sensor inside, Perilex-stekker
03-00401	CVE-S ECOSP PO	MV-unit 375, RV-sensor inside, Perilex-stekker
03-00402	CVE-S ECO HE	MV-unit 468, RV-sensor inside, eurostekker
03-00403	CVE-S ECO HP	MV-unit 468, RV-sensor inside, Perilex-stekker
03-00404	CVE-S PAK	MV-unit 375, RV-sensor inside, RFT Auto, 4 ventielen
03-00405	CVE-S PAK SPI	MV-unit 375, RV-sensor inside, Spider Base, 4 ventielen
03-00419	CVE-S OPTIMA	Optima pakket, MV-unit 468, RV-sensor inside, CO ₂ -sensor
03-00448	CVE-S OPTIMA HE PV	Optima pakket, MV-unit 468, RV-sensor inside, CO ₂ -sensor
03-00449	CVE-S OPTIMA HP PV	Optima pakket, MV-unit 468, RV-sensor inside, CO ₂ -sensor
03-00477	CVE-S OPTIMA2	Optima2 pakket, MV-unit 468, RV-sensor inside, 2 CO ₂ -sensoren
03-00478	CVE-S OPTIMA2 HE PV	Optima2 pakket, MV-unit 468, RV-sensor inside, 2 CO ₂ -sensoren
03-00487	CVE-S OPTIMA2 HP PV	Optima2 pakket, MV-unit 468, RV-sensor inside, 2 CO ₂ -sensoren
03-00421	CVE-S OPTIMA in	Optima Inside pakket, MV-unit 468, RV- en CO ₂ -sensor inside

2.2. Accessoires

Artikel	Type	Omschrijving
536-0150	RFT AUTO	Draadloze bedieningsschakelaar met twee standen, een automatische stand en een timerfunctie
04-00045	RFT-CO ₂ 230V	RFT-CO ₂ -sensor met bediening - 230 V gevoed
04-00046	RFT-RV BAT	RFT-RV-sensor met bediening - batterijgevoed *
03-00476	Spider Base	Spider Base Klimaatthermostaat
04-00089	OPTIMA 2 SET	Optima 2 set, 2x RFT CO ₂ en RFT AUTO
04-00048	CO ₂ INBOUW	CO ₂ inbouwsensor incl. optieprint voor CVE
580-0230	HRS-3I C	Bedrade 3-standenschakelaar voor inbouw **
580-0245	HRS 0 C	Opbouwdoos voor bedrade 3-standenschakelaar HRS-3 **
04-00087	RF-Repeater	RF-Repeater
540-7960	CVH 125	Mechanische terugslagklep diameter Ø 125 mm
591-1030	FGD 128-50	Geluiddempende flexibele slang, Ø 128 mm, lengte 50 cm
591-1230	FGD 128-100	Geluiddempende flexibele slang, Ø 128 mm, lengte 100 cm

* Bij gebruik van de externe RV-sensor wordt de interne RV-sensor automatisch overruled.

** Alleen voor de versies met Perilex-stekker.

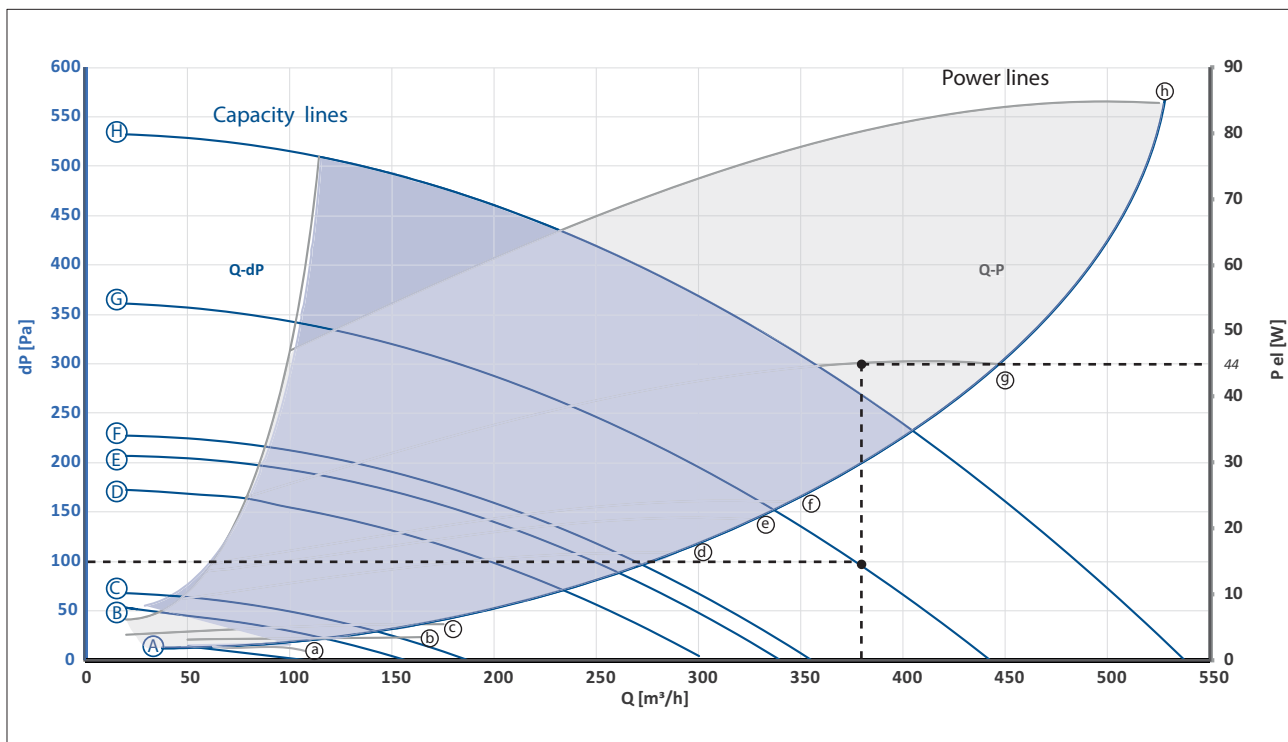
2.3. Technische specificaties

Omschrijving	Symbool	Eenheid	CVE-S ECO			
			SE	HE	SP	HP
AFMETINGEN EN GEWICHT						
Afmetingen (HxBxD)	—	mm	350 x 355 x 294			
Gewicht	—	kg	3,4			
AANSLUITINGEN						
Aansluitingen uit woning	—	mm	4x Ø 124			
Aansluiting naar buiten	—	mm	1x Ø 124			
ALGEMEEN						
Veiligheidsklasse	—	—	dubbel geïsoleerd			
Installatieklasse	—	—	2			
RF (geïntegreerd)	—	MHz	868,3			
Zendvermogen	—	dBm	11,23			
Zend-/Ontvangstbereik	—	m	30 (vrije veld)			
Operating Chanel Width (OCW)	—	kHz	220			
Voedingsspanning	—	—	~ 230V - 50Hz			
Voedingsaansluiting	—	—	2-aderige voedingskabel met eurostekker	5-aderige voedingskabel met Perilex- stekker		
TECHNISCHE PARAMETERS						
Maximaal opgenomen vermogen	P	W	44	75	44	75
TOEPASSING						
Tempereatuurbereik	—	°C	0-40			
Bereik relatieve luchtvochtigheid	—	%	5-90 (niet condenserend)			

2.4. Productkaart informatie

Itho Daalderop			CVE-S ECO	
Omschrijving	Symbol	Eenheid	S	H
Specifieke energieverbruiksklasse	—	—	D	
Specifieke energieverbruik, onder gematigde klimaatomstandigheden	SEC	kWh/(m ² .a)	-20	-20
Specifieke energieverbruik, onder warme klimaatomstandigheden	SEC	kWh/(m ² .a)	-8	-8
Specifieke energieverbruik, onder koude klimaatomstandigheden	SEC	kWh/(m ² .a)	-41	-41
Type ventilatie-eenheid	VE	—	Residentiële ventilatie-eenheid (RVE) Éénrichtingsventilatie-eenheid (EVE)	
Soort aandrijving	—	—	Variabele snelheid	
Soort warmteterugwinningssysteem	HRS	—	Geen	
Thermisch rendement van de warmteterugwinning	η_t	%	Niet van toepassing	
Maximumdebiet	q_{max}	m ³ /h	375	465
Elektrische ingangsvermogen van de ventilator aandrijving, bij maximaal debiet	P_{max}	W	44	75
Geluidsvermogensniveau	L_{WA}	dB	69	72
Referentiedebiet	q_{ref}	m ³ /s	0,070	0,080
Referentiedrukverschil	ΔP_{ref}	Pa	50	
Specifiek ingangsvermogen	SPI	W/(m ³ /h)	0,073	0,099
Ventilatieregeling	—	—	Manuele regeling (geen DCV)	
Regelingsfactor	CTRL	—	0,85	
Percentage voor externe lekkage voor éénrichtingsventilatie-eenheden met luchtkanalen	—	%	nvt	
Instructies voor het installeren van gereguleerde aanzuig-/afzuigroosters in de gevel voor natuurlijke luchtaan-/afvoer	—	—	Niet van toepassing	
Instructies voor voormontage/demontage	—	—	www.ithodaalderop.nl	
Gevoeligheid luchtstroom voor drukschommelingen bij + 20 Pa en - 20 Pa	—	—	Niet van toepassing	
Luchtdichtheid tussen binnen en buiten	—	—	Niet van toepassing	
Jaarlijkse elektriciteitsverbruik	AEC	kWh	0,70	0,79
Jaarlijks bespaarde verwarming, onder gematigde klimaatomstandigheden	AHS	kWh	22	22
Jaarlijks bespaarde verwarming, onder warme klimaatomstandigheden	AHS	kWh	10	10
Jaarlijks bespaarde verwarming, onder koude klimaatomstandigheden	AHS	kWh	43	43

2.5. Capaciteitsgrafieken



2.6. Capaciteit

		Lijn grafiek	Capaciteit Q [m³/h]	Druk dP [Pa]	Vermogen P [W]	Geluidsvermogen Uitstralend (LwA) [dBA]	Geluidsvermogen Afvoer (LwA) [dBA]
Stand 1	Minimaal	A-a	25	18	2	21	36
Stand 1	Standaard		25	20	2	22	36
Stand 1	Maximum	C-c	125	35	5	34	46
Stand 2	Standaard S		95	30	3	30	43
Stand 2	Standaard H **	B-b	100	32	4	31	44
Stand 3	Minimaal	D-d	185	110	15	44	57
Stand 3	Standaard S	E-e	225	115	20	47	61
Stand 3	Standaard H **	F-f	240	125	23	48	62
Stand 3	Maximaal S*	G-g	375	100	44	55	69
Stand 3	Maximaal H **	H-h	465	100	75	58	72

* Aangegeven in grafiek met stippellijn

** Alleen beschikbaar bij de H-versie

2.7. Verbeteren energielabel

Verbeter het energielabel van het ventilatiesysteem door het toepassen van één of meerdere sensoren of additionele componenten.

Kijk op onze website en bepaal het nieuwe energielabel met behulp van onze **toolbox pakketlabels**.

2.8. Recyclen

Bij de vervaardiging van dit product is gebruik gemaakt van duurzame materialen. Dit product moet aan het eind van zijn levenscyclus op verantwoorde wijze worden afgevoerd. De overheid kan u hierover informatie verschaffen.

De verpakking van het product is recyclebaar. Deze materialen dient u op verantwoorde wijze en conform de overheidsbepalingen af te voeren.

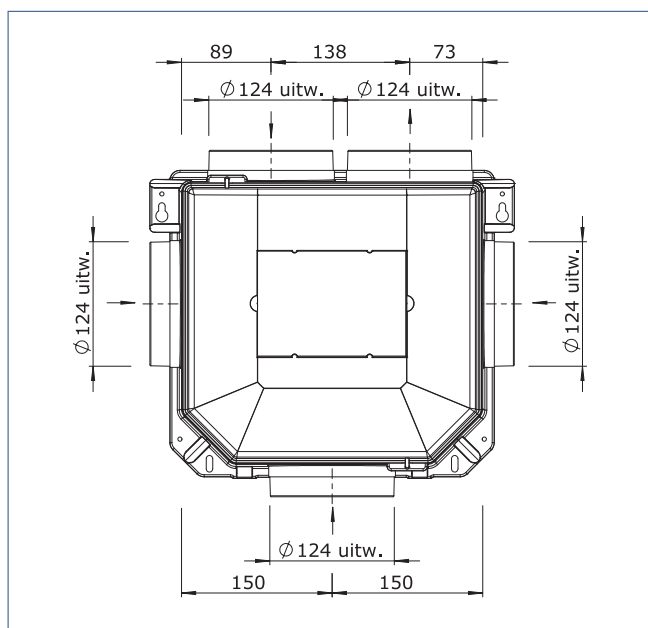


Om op de verplichting tot gescheiden verwerking van batterijen en elektrische huishoudelijke apparatuur te wijzen, is op het product het symbool van een doorgekruiste vuilnisbak aangebracht. Dit betekent dat het product aan het einde van zijn levensduur niet bij het gewone huisvuil mag worden gevoegd. Het product moet naar een speciaal centrum voor gescheiden afvalinzameling van de gemeente worden gebracht of naar een verkooppunt dat deze service verschaft.

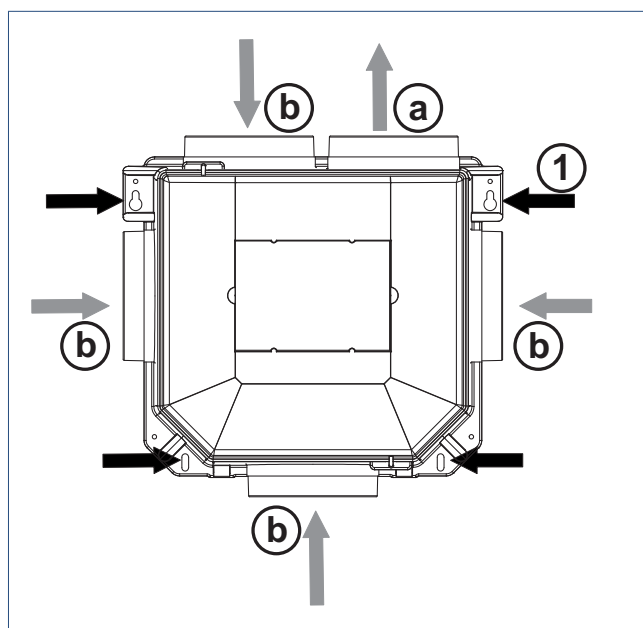
Het apart verwerken van batterijen en huishoudelijke apparaten voorkomt mogelijk negatieve gevolgen voor het milieu en de gezondheid die door een ongeschikte verwerking ontstaat. Het zorgt ervoor dat de materialen waaruit het apparaat bestaat, teruggewonnen kunnen worden om een aanmerkelijke besparing van energie en grondstoffen te verkrijgen.

3. Installatie

3.1. Maatschets



3.2. De ventilatie-unit plaatsen



Bevestig de ventilatie-unit, bij voorkeur in een gesloten ruimte, met de juiste schroeven en de montagegaten (1) aan een wand of plafond/vloer met voldoende draagvermogen (> 200 kg/m²).

De ventilatie-unit is voorzien van vijf luchtaansluitingen: één uitblaastuit (a) voor de afvoer van lucht naar buiten en vier tuiten (b) om de afvoerlucht uit de woning aan te zuigen.

- Sluit de uitblaastuit (a) (1, diameter 124 mm) aan op het afvoerkanaal / dakdoorvoer naar buiten.
- Sluit de aanzuigtuiten (b) (1-4, diameter 124 mm) aan op de kanalen die naar de af te zuigen ruimten leiden.

Sluit ongebruikte tuiten op de unit af met de meegeleverde doppen.

! Let op!

Sluit de uitblaastuit altijd aan.

! Waarschuwing!

Bij gebruik van de unit in gestapelde bouw dient een mechanische terugslagklep in het uitblaaskanaal te worden gemonteerd om terugstroom vanuit het centrale kanaal te voorkomen.

3.3. Elektrisch aansluiten

De ventilatie-unit kan op verschillende manieren elektrisch worden aangesloten:

- Met een eurostekker.
- Met een Perilex-stekker.

⚠ Waarschuwing!

Sluit het toestel nooit aan met een verlengsnoer!

⚠ Waarschuwing!

Zorg dat de stekker van het netsnoer altijd bereikbaar blijft.

3.3.1. Aansluiten met eurostekker

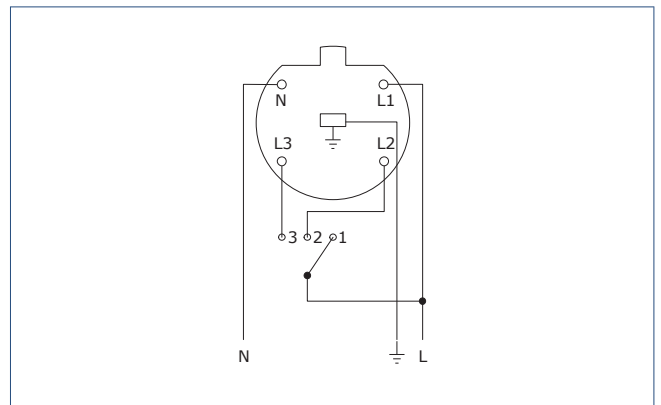
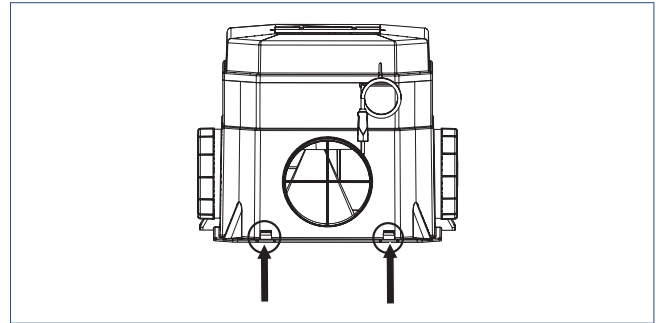
De SE en HE uitvoeringen van het toestel zijn voorzien van een eurostekker. Deze uitvoeringen kunnen niet op de bedrade driestandenschakelaar worden aangesloten. Bediening vindt plaats met een draadloze afstandbediening.

- Sluit de unit met de eurostekker aan op een wandcontactdoos.
- Klem het netsnoer eventueel vast in de klemmen aan de onderzijde van de unit.

3.3.2. Aansluiten met Perilex-stekker

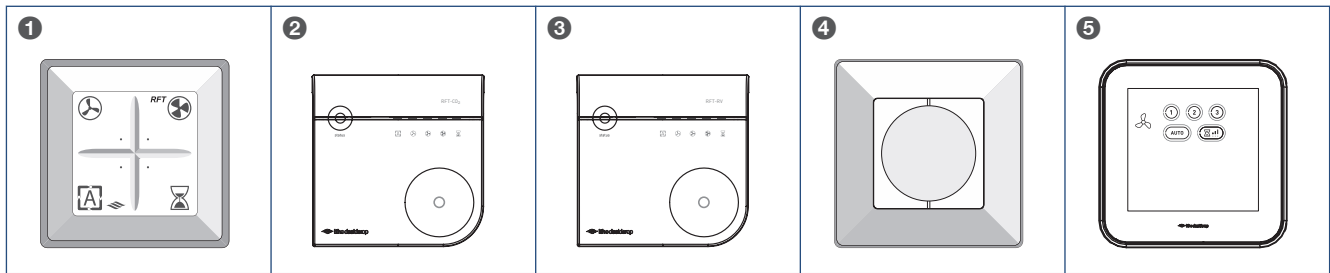
Indien de unit uitgevoerd is met een Perilex-stekker:

- Sluit de unit aan op een Perilex-wandcontactdoos (eventueel in combinatie met een bedrade 3-standenschakelaar) volgens de hiernavolgende schema's en tabel.
- Klem het netsnoer eventueel vast in de klemmen aan de onderzijde van de unit.



	Kleur	Stand	Functie	Aansluiting
⏚	groen / geel		aarde	netvoeding
N	blauw		nul	netvoeding
L1	bruin	laag	vaste fase	netvoeding / schakelaar
L2	grijs	midden / auto	schakel	schakelaar / unit
L3	zwart	hoog	schakel	schakelaar / unit

4. Bediening



In de ventilatie-unit zijn diverse standen voorgeprogrammeerd. Voor het actief afstemmen op de juiste stand/ventilatiecapaciteit zijn een aantal bedieningsschakelaars beschikbaar:

1. Draadloze bedieningsschakelaar met twee standen, een automatische stand en een timerfunctie.
2. Draadloze CO₂-sensor met geïntegreerde bediening.
3. Draadloze RV-sensor met geïntegreerde bediening.
4. Bedrade 3-standenschakelaar voor inbouw.
5. Spider Base, klimaatthermostaat met drie standen, een automatische stand en een timerfunctie.

Een combinatie van bovenstaande mogelijkheden.

U kunt maximaal 20 draadloze producten (bedieningen en/of sensoren) aanmelden.

De ventilatie-unit kan naar behoefte worden ingesteld in één van de volgende standen:

- Stand 1, **laagstand**: bij aanwezigheid van één persoon overdag of 's nachts of wanneer niemand aanwezig is.
- Stand Auto, **automatische stand**; regeling op basis van aanwezige sensoren (CO₂, of RV). De capaciteit wordt automatisch geregeld tussen de laagstand en hoogstand. Stand **Auto-Nacht**; regeling voor 's nachts waarbij de minimumstand extra verhoogd wordt.
- Stand 3, **hoogstand**: voor tijdens het koken, douchen of baden of wanneer veel mensen aanwezig zijn.

Op de bedrade schakelaar wordt stand 2 (de middenstand) de automatische stand.

Opmerking

De maximale tijdsduur dat de unit in een andere stand dan de automatische stand kan staan is begrensd tot 24 uur. Na deze periode schakelt de unit terug naar de automatische stand.

- Timer

De tijdsduur van de timer wordt als volgt bepaald:

- Timerknop 1x indrukken: 10 minuten hoogstand.
- Timerknop 2x indrukken: 20 minuten hoogstand.
- Timerknop 3x indrukken: 30 minuten hoogstand.

Na het aflopen van de timer schakelt de unit terug naar de automatische stand.

Opmerking

De timerfunctie kan op elk moment onderbroken worden door op de knop voor laagstand, hoogstand, of automatische stand te drukken.

De **Auto-Nacht** stand zorgt ervoor dat de minimum ventilatiestand verhoogd wordt zodat u 's nachts ook verzekerd bent van een optimaal klimaat. U kunt de **Auto-Nacht** stand gebruiken wanneer er een slaapkamer zonder CO₂-sensor gebruikt wordt. Zorgt u er wel voor dat de raamroosters open staan bij het gebruik van deze stand.

U schakelt de **Auto-Nacht** stand in door *tweemaal* op de **Auto**-knop te drukken op de draadloze bedieningsschakelaar of op bedienbare sensor de **Auto-Nacht** stand te selecteren.

! Let op!

De **Auto-Nacht** stand schakelt niet automatisch af na een bepaalde tijd. U dient 's morgens zelf de **Auto** stand (of een andere stand) in te schakelen.

! Let op!

De **Auto-Nacht** stand wordt beschikbaar bij het gebruik van CO₂-sensoren.

Opmerking

Bij gebruik van meerdere bedieningen kan het voorkomen dat de ventilatiestand op de bedrade bedieningsschakelaar niet overeenkomt met de actuele ventilatiestand (omdat de ventilatie-unit met een andere bediening of sensor in een andere stand is gezet).

Opmerking

De actuele ventilatiestand is altijd af te lezen op de (optionele) externe CO₂-sensor of RV-sensor.

Opmerking

Wanneer een externe RV-sensor (opbouw) wordt gekoppeld aan een ventilatie-unit met een interne RV-sensor overrulet de externe sensor van de ventilatie-unit de interne sensor van de ventilatie-unit.

4.1. Aan- en afmelden draadloze bedieningen

4.1.1. Aanmelden draadloze bedieningen

Meld een draadloze bedieningsschakelaar aan in de nabijheid van de ventilatie-unit.

- a) Onderbreek de voedingsspanning, wacht 15 seconden en breng de ventilatie-unit weer onder spanning.
- b) Druk binnen 2 minuten twee diagonaal geplaatste knoppen van de bedieningsschakelaar gelijktijdig in.

De bedieningsschakelaar is nu aangemeld op de ventilatie-unit. Voor informatie over het aan- en afmelden van optionele bedieningen zie de documentatie meegeleverd bij die bedieningen.

4.1.2. Afmelden draadloze bedieningen

Meld een draadloze bedieningsschakelaar af in de nabijheid van de ventilatie-unit.

- a) Onderbreek de voedingsspanning, wacht 15 seconden en breng de ventilatie-unit weer onder spanning.
- b) Druk binnen twee minuten de vier knoppen van de bedieningsschakelaar tegelijkertijd in.

De ventilatie-unit reageert nu niet meer op de bedieningsschakelaar(s). Het afmelden van één bedieningsschakelaar meldt automatisch *alle* bedieningen, regelaars en sensoren af.

4.1.3. Aan- en afmelden draadloze sensoren

Voor informatie over optionele sensoren zie de informatie meegeleverd met die sensoren.

4.2. Aan- en afmelden Spider Base

Voor informatie over het aan- en afmelden van de Spider Base klimaatthermostaat verwijzen wij u naar de meegeleverde documentatie bij dit product.

5. Ingebruikname

Let op!

Het verhogen van het maximumtoerental veroorzaakt meer geluid en een hoger energieverbruik.

Let op!

Als tijdens de inbedrijfstellingsfase de stroom uitvalt, moet u minimaal 2 minuten wachten nadat de stroom hersteld is! Alle ventilatie-units in de onmiddellijke omgeving staan namelijk gedurende de eerste 2 minuten ook in de aanmeldingsmodus!

Iedere afstandsbediening moet apart worden aangemeld. U kunt tot 20 RF-apparaten aanmelden en in gebruik nemen.

Voorafgaand aan het in bedrijf stellen:

- Moet de ventilatie-unit gemonteerd zijn.
- Moet het kanalenwerk gemonteerd zijn.
- Moeten de raam- en/of gevelroosters geheel geopend zijn.
- Moeten de buiten- en binnendeuren gesloten zijn.
- Moet er voldoende doorstroombuimte onder de binnendeuren aanwezig zijn.
- Moeten de instelbare ventielen in *alle* ruimtes maximaal geopend zijn.

Doorloop de volgende stappen om de ventilatie-unit correct in bedrijf te nemen:

- a) Zorg ervoor dat de ventilatie-unit 15 seconden spanningsloos is geweest.
- b) Steek de stekker van de ventilatie-unit in de wandcontactdoos.
- c) Meld de RF-afstandsbediening(en) voor de ventilatie-unit aan door 2 knoppen diagonaal tegenover elkaar in te drukken. De ventilatie-unit zal ter bevestiging van aanmelding even in toerental variëren.

Indien alleen een bedrade 3-standenschakelaar is geïnstalleerd kunt u stap a t/m c overslaan.

- d) Schakel nu de ventilatie-unit in de hoogstand en regel de ventilatiecapaciteit van elk ventiel in volgens de wettelijke eisen.

*Indien het instellen van de ventielen niet de gewenste luchtdebieten oplevert, kunt u het maximumtoerental van de ventilatie-unit verhogen door de potmeter van het maximumtoerental verder open te draaien (zie paragraaf **Capaciteit instellen**).*

Opmerking

Na het onder spanning brengen staat de ventilatie-unit gedurende 2 minuten in de aanmeldingsmodus. De ventilatie-unit reageert in dit tijdsbestek echter op alle aanmeldingsverzoeken binnen zijn bereik, waardoor het mogelijk is dat een andere draadloze bedieningsschakelaar ongewenst op uw ventilatie-unit wordt aangemeld. Hierdoor reageert uw ventilatie-unit niet alleen op uw eigen draadloze bedieningsschakelaar, maar ook op die van een aangrenzende woning.

Let op!

Als een draadloze bedieningsschakelaar van een aangrenzende woning ongewenst bij uw ventilatiesysteem is aangemeld, kunt u dit oplossen door een reeds aangemelde bedieningsschakelaar af te melden en weer aan te melden. Door het afmelden van één bedieningsschakelaar worden alle bedieningsschakelaars afgemeld, dus ook die van de aangrenzende woning.

5.1. Capaciteit instellen

! Let op!

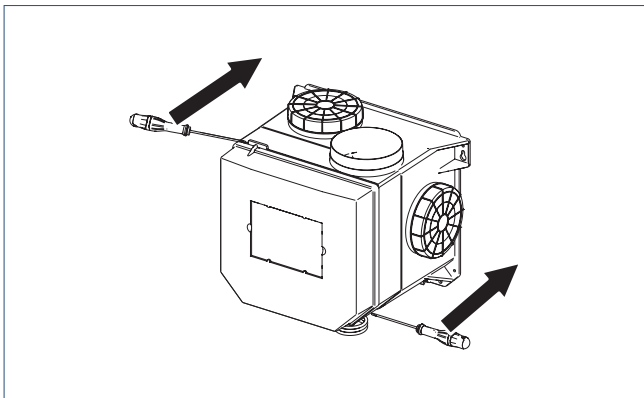
De capaciteiten (hoog- en laagstand) van de ventilatie-unit moeten worden ingesteld tijdens de inbedrijfstelling!

Tip

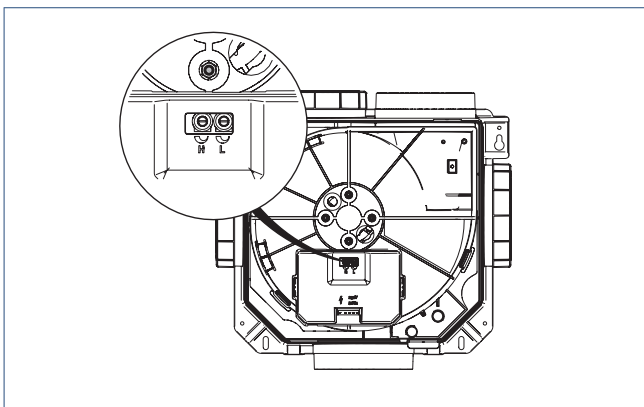
Probeer als de capaciteit verhoogd moet worden eerst de luchtventielen verder open te zetten om aan de benodigde capaciteit te komen. Een verhoging van het motortoerental heeft een hoger energieverbruik en geluidsniveau tot gevolg.

Op de basisprint zitten twee potmeters voor het inregelen van de minimum- en maximumcapaciteit cq. laagstand en hoogstand. Of deze capaciteiten aangepast moeten worden blijkt uit de ontwerpberoeeningen van het systeem of debietmetingen.

- Verwijder de deksel door met een platte schroevendraaier de klemnokken aan de boven- en onderzijde te ontgrendelen. Hierna kunt u de deksel afnemen.



- Met behulp van beide potmeters kan de capaciteit in de hoogstand (H) en laagstand (L) worden aangepast.



5.1.1. Instellen hoogstand-CVE-S ECO

Regel indien nodig de hoogstand in met de linker potmeter (H).

Hoogstand	Standaard-instelling	Instelbereik	
		Min.	Max.
CVE-S ECO S	225 m ³ /h	175 m ³ /h	375 m ³ /h
CVE-S ECO H	250 m ³ /h	175 m ³ /h	480 m ³ /h

5.1.2. Instellen laagstand-CVE-S ECO

Regel indien nodig de laagstand in met de rechter potmeter (L).

Laagstand	Standaard-instelling	Instelbereik	
		Min.	Max.
CVE-S ECO S	225 m ³ /h	25 m ³ /h	125 m ³ /h
CVE-S ECO H	250 m ³ /h	25 m ³ /h	125 m ³ /h

6. Inspectie & Onderhoud

6.1. Inspectie

De correcte werking van het ventilatiesysteem, het vermogen en de levensduur kunnen alleen worden gegarandeerd als het systeem volgens de onderstaande voorschriften wordt geïnspecteerd en onderhouden. Deze voorschriften zijn gebaseerd op normale bedrijfsomstandigheden.



Wanneer het ventilatiesysteem functioneert onder zware bedrijfsomstandigheden of in een extra vervuilde omgeving kan extra onderhoud noodzakelijk zijn.

6.1.1. Inspectie ventilatie-unit

De ventilatie-unit moet te allen tijde bereikbaar blijven voor onderhoud. De ventilatie-unit heeft weinig onderhoud. Reinig de kunststof buitenzijde van de unit periodiek met een licht vochtige doek.

- Inspecteer de unit regelmatig op afwijkende geluiden.
- Controleer regelmatig of de unit reageert op de handbedieningen.
- Controleer regelmatig of de unit reageert op de RV-sensor.
- Controleer regelmatig of de unit reageert op de aangesloten sensoren.
- Inspecteer de ventilator jaarlijks.
- Neem contact op met een installateur indien het toestel afwijkende geluiden produceert, niet meer reageert of wanneer bij inspectie reinigen noodzakelijk blijkt. Het reinigen van de waaier mag alleen uitgevoerd worden door een installateur.

6.1.2. Inspectie ventilator



Het vervangen van onderdelen of het schoonmaken van de waaier mag alleen door een erkend installateur worden gedaan! De gebruiker/consument mag het toestel niet openmaken.

Doorloop de volgende stappen bij inspectie van de ventilator:

- Maak de ventilatie-unit spanningsloos.
- Verwijder één van de tuitafdichtdoppen zodat de waaier zichtbaar wordt.
- Controleer de waaier visueel op vervuiling. De waaier vervuult in de loop van de tijd en moet bij normaal gebruik 1 maal per 4 tot 5 jaar worden gereinigd. Een lichte mate van vervuiling heeft geen invloed op de werking.

- Afhankelijk van de uitkomst van de inspectie moet de ventilator worden gereinigd.
- Monteer de doppen om de tuiten af te dichten.
- Breng de ventilatie-unit weer onder spanning.

Als het toestel afwijkende geluiden produceert, de ventilator slingert of ernstig vervuild is dient deze vervangen cq schoongemaakt te worden.

6.1.3. Inspectie RF-bediening

Controleer regelmatig of de RF-bediening nog werkt door de ventilatie-unit in een andere stand te schakelen. Neem contact op met een erkend installateur indien de unit niet meer reageert.

6.1.4. Inspectie van ventielen en roosters

Controleer de ventielen en roosters regelmatig (ongeveer 1 maal per 2 maanden) op vervuiling. Bij vervuiling dient u de ventielen en/of roosters te reinigen. De ventielen en roosters kunnen door de gebruiker worden gereinigd volgens de instructies bij **Onderhoud**.

6.2. Onderhoud

Let op!

De gebruiker/consument mag het toestel niet openmaken!

Om de correctie werking, het vermogen en de levensduur te garanderen dient het toestel volgens de onderstaande paragrafen te worden onderhouden.

Let op!

Wanneer het ventilatiesysteem functioneert onder zware bedrijfsomstandigheden of in een extra vervuilde omgeving kan extra onderhoud noodzakelijk zijn.

6.2.1. Onderhoud ventilatie-unit

De ventilatie-unit heeft weinig onderhoud. Reinig de kunststof buitenzijde van de unit periodiek met een licht vochtige doek.

De installateur dient iedere 4 jaar een inspectie te houden. Op basis van die inspectie kan het nodig zijn de waaier te reinigen volgens Reinigen van de waaier. De interne waaier mag alleen door een erkend installateur worden gereinigd.

6.2.2. Onderhoud draadloze bediening

De draadloze bedieningsschakelaar wordt gevoed door middel van een batterij. Bij normaal gebruik heeft de batterij een verwachte levensduur van ongeveer 7 jaar. Wanneer de batterij leeg is, functioneert de bedieningsschakelaar niet meer en reageert de ventilatie-unit niet meer op handbedieningen. De batterij (type CR2032 3V) moet dan worden vervangen. Verkeerd plaatsen van de batterij kan schade veroorzaken aan het product. De batterijen mogen niet worden blootgesteld aan buitensporige hitte, zoals direct zonlicht, vuur, enz.

Opnieuw aanmelden van de bedieningsschakelaar is niet nodig.

6.2.3. Inspecteren/reinigen ventielen

Controleer de ventielen regelmatig (ongeveer 1x per 3 maanden) op vervuiling. Bij vervuiling moet u de ventielen reinigen.

Let op!

Let bij het wegnemen of terugplaatsen van ventielen en roosters op uitstekende kanaaldelen. Deze kunnen zeer scherp zijn!

Let op!

Pas bij het reinigen de instelling van de ventielen niet aan en plaats de ventielen terug in het kanaal van herkomst.

Reinig de ventielen als volgt.

Neem de ventielen bij lichte vervuiling af met een licht vochtige doek. Gebruik eventueel een oplossing van een mild reinigingsmiddel zoals afwasmiddel of allesreiniger. Neem bij sterke aanhechting van vuil de ventielen volledig uit het kanaal.

- Verwijder de schuimrubberen afdichtingsband.
- Dompel de ventielen volledig onder in een oplossing van een mild reinigingsmiddel (bijvoorbeeld afwasmiddel of allesreiniger). Eventueel kunnen de ventielen in de vaatwasser worden gereinigd.
- Neem de ventielen af met een doek of zachte borstel.
- Droog de ventielen. Plaats de schuimrubberen afdichtingsband terug op het ventiel.
- Plaats elk ventiel terug in het kanaal van herkomst.

6.2.4. Inspecteren/reinigen kanalen

Het is raadzaam de kanalen in het huis eens in de 4 jaar te controleren. De kanalen moeten eens in de 8 jaar worden gereinigd.

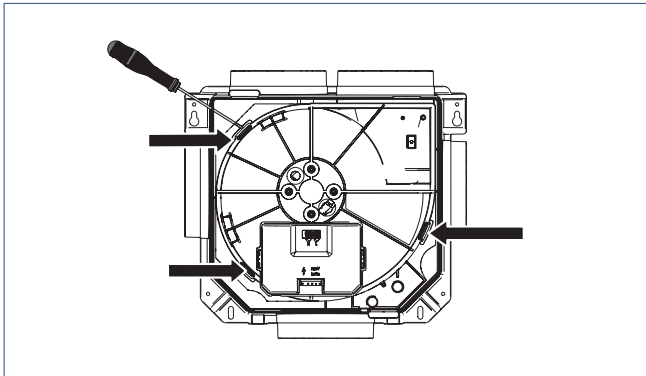
Waarschuwing!

Koppel het toestel af, of verwijder de motorplaat, wanneer de kanalen gereinigd worden zodat het toestel binnenin (RV-sensor) niet vervuild raakt!

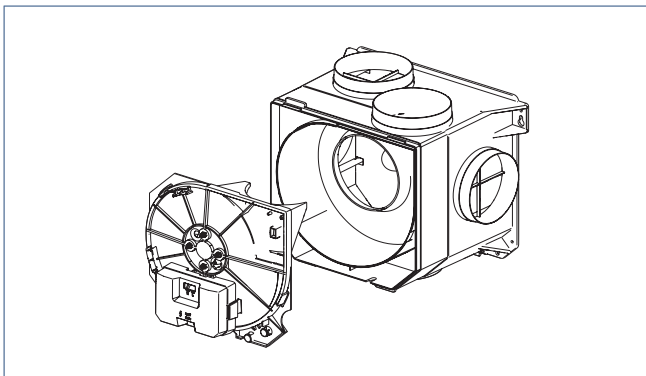
6.2.5. Reinigen van de waaier

Indien uit inspectie blijkt dat de schoepen ernstig vervuild zijn, dient de waaier door de installateur gereinigd te worden:

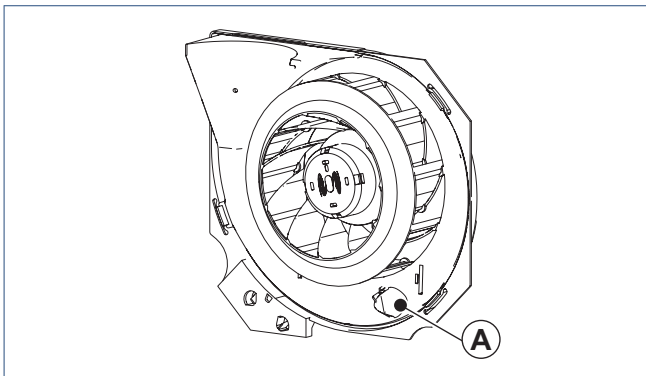
- a) Maak de ventilatie-unit spanningsloos.
- b) Demonteer de deksel zoals vermeld in Instellen hoog- en laagstand.
- c) Maak de motorplaat los door de klemnokken in de drie sleuven op de plaat te ontgrendelen met behulp van een platte schroevendraaier.



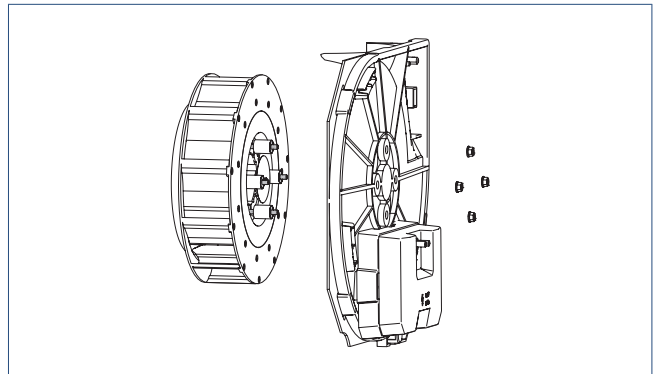
- d) Neem de motorplaat uit, compleet met motor en waaier en printplaatbehuizing.



- e) Reinig de waaier met een zachte borstel. Let op dat eventuele balanceerclips op de waaier blijven zitten.

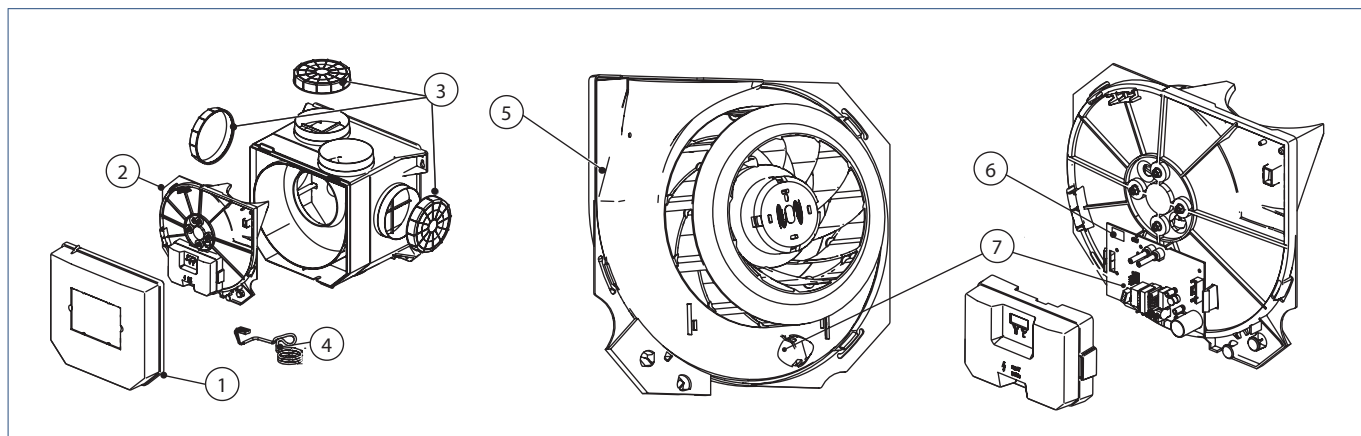


- f) Bij ernstige vervuiling is het raadzaam de RV-sensor en de behuizing er omheen (A) ook te reinigen met een zacht kwastje. Hiervoor dient u de printplaat uit de behuizing te nemen.
- g) Indien nodig kan de waaier van de motorplaat worden losgemaakt door de vier moeren los te draaien.



7. Service-onderdelen

Kijk op onze website voor de meest recente informatie over de service-onderdelen.



Nr	Artikel	Type	Omschrijving
1	05-00490	CVE-S DEKSEL WIT	CVE-S ECO Voordeksel
2	05-00494	CVE-S SERVICEMODULE S	Service module CVE-S ECO S
2	05-00495	CVE-S SERVICEMODULE H	Service module CVE-S ECO H
3	05-00489	CVE-S DOP ZWART	Kunststof dop zwart
4	545-5118	VK 1500 E	Voedingskabel + eurostekker
4	545-5117	VK 1500 P	Voedingskabel + Perilex-stekker
5	545-5206	M/W CVE ECO con	Motor/waaier CVE ECO connector
6	05-00492	CVE-S PCB S	Print CVE-S ECO S incl. RV-sensor
6	05-00493	CVE-S PCB H	Print CVE-S ECO H incl. RV-sensor
7	05-00500	RV SENSOR	Rv-sensor
	545-4680	DEMPERS 4X	Trillingdempers 4 stuks
	05-00491	CVE-S BEHUIZING KUNSTSTOF SET	Complete behuizing CVE-SE ECO

8. Storingen



Let op!

Storingen mogen alleen door een erkende installateur worden verholpen!



Let op!

De gebruiker/consument mag het toestel niet openmaken!

De ventilator draait niet meer

Oorzaak	Oplossing
a) De stekker van de ventilatie-unit zit niet in een wandcontactdoos.	<ul style="list-style-type: none">Steek de stekker in een wandcontactdoos.
b) Er staat geen spanning op de wandcontactdoos.	<ul style="list-style-type: none">Herstel de spanning op de wandcontactdoos.Gebruik een andere wandcontactdoos.
c) De ventilator loopt aan/vast door extreme vervuiling.	<ul style="list-style-type: none">Maak de waaier van de ventilator schoon. Let op de balanceerklemmen.
d) De ventilator is defect.	<ul style="list-style-type: none">Vervang de gehele motormodule.
e) De print van de ventilatie-unit is defect.	<ul style="list-style-type: none">Vervang de print en voer de inbedrijfstellingsprocedure opnieuw uit.

De ventilator draait altijd hetzelfde toerental en reageert niet op de bedieningsschakelaar.

Oorzaak	Oplossing
a) De batterij van een gekoppelde draadloze bedieningsschakelaar is leeg.	<ul style="list-style-type: none">Vervang de batterij.
b) De afstand tussen de ventilatie-unit en de draadloze bedieningsschakelaar is te groot of het signaal ondervindt te veel obstakels.	<ul style="list-style-type: none">Verplaats de draadloze bedieningsschakelaar indien het draadloze signaal beïnvloed wordt door de aanwezigheid van veel staal/obstakels.
c) De print van de ventilatie-unit is defect.	<ul style="list-style-type: none">Vervang de print en voer de inbedrijfstellingsprocedure opnieuw uit.

De ventilator maakt geluid

Oorzaak	Oplossing
a) De ventilator loopt aan/vast door extreme vervuiling.	<ul style="list-style-type: none">Maak de waaier van de ventilator schoon. Let op de balanceerklemmen.
b) De ventilator is defect.	<ul style="list-style-type: none">Vervang de gehele motormodule.
c) De ventilator is niet (meer) in balans.	<ul style="list-style-type: none">Vervang de gehele motormodule.

De afstandsbediening werkt niet (meer)	
Oorzaak	Oplossing
a) De batterij van een gekoppelde draadloze bedieningsschakelaar is leeg.	<ul style="list-style-type: none"> • Vervang de batterij.
b) De afstand tussen de ventilatie-unit en de draadloze bedieningsschakelaar is te groot of het signaal ondervindt te veel obstakels.	<ul style="list-style-type: none"> • Verplaats de draadloze bedieningsschakelaar indien het draadloze signaal beïnvloed wordt door de aanwezigheid van veel staal/obstakels.
c) De draadloze bedieningsschakelaar is niet (meer) aangemeld op de ventilator.	<ul style="list-style-type: none"> • Start de IBS-procedure (opnieuw) en meld de draadloze bedieningsschakelaar aan. • Verplaats de draadloze bedieningsschakelaar indien het draadloze signaal beïnvloed wordt door de aanwezigheid van veel staal/obstakels.
d) De draadloze bedieningsschakelaar is defect.	<ul style="list-style-type: none"> • Vervang de draadloze bedieningsschakelaar en meld deze opnieuw aan.
e) De merknamen van de draadloze bedieningsschakelaar en de ventilatie-unit komen niet overeen.	<ul style="list-style-type: none"> • Vervang de draadloze bedieningsschakelaar door één van hetzelfde merk als de ventilatie-unit. • Vervang de print van de motormodule door een print met de juiste OEM-code.
f) De print van de ventilatie-unit is defect.	<ul style="list-style-type: none"> • Vervang de print en voer de inbedrijfstellingsprocedure opnieuw uit.

De ventilatie-unit reageert niet op de 3-standenschakelaar	
Oorzaak	Oplossing
a) De stekker van de ventilatie-unit zit niet in een wandcontactdoos.	<ul style="list-style-type: none"> • Steek de stekker in een wandcontactdoos.
b) Er staat geen spanning op de wandcontactdoos.	<ul style="list-style-type: none"> • Herstel de spanning op de wandcontactdoos. • Gebruik een andere wandcontactdoos.
c) De schakeldraden van de 3-standenschakelaar zijn verkeerd gemonteerd.	<ul style="list-style-type: none"> • Verbind de schakeldraden op de correcte manier (zie aansluitschema).
d) De print van de ventilatie-unit is defect.	<ul style="list-style-type: none"> • Vervang de print en voer de inbedrijfstellingsprocedure opnieuw uit.

De ventilator gaat (zonder duidelijke reden) plotseling veel harder of zachter draaien	
Oorzaak	Oplossing
a) Na afloop van de timerfunctie schakelt de unit terug naar de automatische stand.	<ul style="list-style-type: none"> Dit is geen storing.
b) In de Automatische stand reageert de ventilatie-unit op een verhoging van de CO ₂ -concentratie of een verhoging van de relatieve luchtvochtigheid.	<ul style="list-style-type: none"> Dit is geen storing.
c) Wanneer de luchtvochtigheid of de CO ₂ -concentratie weer op of onder de ingestelde waarde komt schakelt het toestel terug naar de automatische stand.	<ul style="list-style-type: none"> Dit is geen storing.
d) Na max. 24 uur in stand 1 of 3 te hebben gedraaid gaat de ventilatie unit automatisch naar de automatische stand.	<ul style="list-style-type: none"> Dit is geen storing.
e) De draadloze bedieningsschakelaar van een aangrenzende woning is aangemeld op <i>deze</i> ventilator.	<ul style="list-style-type: none"> Maak de ventilatie-unit 15 seconden spanningsloos. Meld een reeds aangemelde draadloze bedieningsschakelaar (en sensoren) af en meld hem (en sensoren) opnieuw aan.

De ventilator gaat plotseling veel harder draaien	
Oorzaak	Oplossing
a) In de Automatische stand reageert de ventilatie-unit op een verhoging van de CO ₂ -concentratie of een verhoging van de relatieve luchtvochtigheid.	<ul style="list-style-type: none"> Dit is geen storing.
b) De draadloze bedieningsschakelaar van een aangrenzende woning is aangemeld op <i>deze</i> ventilator.	<ul style="list-style-type: none"> Maak de ventilatie-unit 15 seconden spanningsloos. Meld een reeds aangemelde draadloze bedieningsschakelaar (en sensoren) af en meld hem (en sensoren) opnieuw aan.

De ventilatie-unit reageert niet (meer) op de RF-sensoren (CO ₂ -sensor 230V, RV-sensor)	
Oorzaak	Oplossing
a) Het systeem staat niet in de stand Auto.	<ul style="list-style-type: none"> • Zet het systeem desgewenst in de stand 2 / Auto.
b) In het geval van een RF-CO ₂ -sensor 230V: de sensor heeft geen spanning.	<ul style="list-style-type: none"> • Herstel de spanning.
c) De RF-sensor is niet (meer) aangemeld op de ventilatie-unit.	<ul style="list-style-type: none"> • Start de inbedrijfstellingsprocedure opnieuw en meld de RF-sensor aan.
d) De afstand tussen de ventilatie-unit en de RF-sensor is te groot of het signaal ondervindt te veel obstakels.	<ul style="list-style-type: none"> • Probeer de aanmelding opnieuw uit te voeren. Als dit niet lukt, verplaats de RF-sensor naar een plek waar deze minder obstakels ondervindt.
e) De merknamen van de RF-sensor en de ventilatie-unit komen niet overeen.	<ul style="list-style-type: none"> • Vervang de RF-sensor door een RF-sensor van hetzelfde merk als de ventilatie-unit.
f) De RF-sensor is defect.	<ul style="list-style-type: none"> • Vervang de RF-sensor en meld hem opnieuw aan.
g) De RV-sensor op de printplaat is defect.	<ul style="list-style-type: none"> • Vervang de sensor.
ii De print van de ventilatie-unit is defect.	<ul style="list-style-type: none"> • Vervang de print en voer de inbedrijfstellingsprocedure opnieuw uit.

Het draaien van de ventilator komt niet overeen met de stand van de bedieningsschakelaar	
Oorzaak	Oplossing
a) Er is door de RV-sensor een verhoging van de luchtvochtigheid gedetecteerd waardoor de ventilatie-unit automatisch naar een hoger niveau schakelt.	<ul style="list-style-type: none"> • Dit is geen storing.
b) Er is door de CO ₂ -sensor een verhoging van de CO ₂ -concentratie gedetecteerd waardoor de ventilatie-unit automatisch naar een hoger niveau schakelt.	<ul style="list-style-type: none"> • Dit is geen storing.
c) De ventilatie-unit is met een draadloze bedieningsschakelaar in een andere stand gezet.	<ul style="list-style-type: none"> • Dit is geen storing.
d) Een draadloze bedieningsschakelaar van een aangrenzende woning is aangemeld op de ventilatie-unit.	<ul style="list-style-type: none"> • Maak de ventilatie-unit 15 seconden spanningsloos. Meld de draadloze bedieningsschakelaar(s) en sensor(en) opnieuw aan.

Wanneer de laagstand wordt geactiveerd, gaat de ventilator in de hoogstand draaien/wanneer de hoogstand wordt geactiveerd, gaat de ventilator gaat in de laagstand draaien	
Oorzaak	Oplossing
a) De interne RV-sensor is defect.	<ul style="list-style-type: none"> • Vervang de sensor.

9. Garantie

Voor alle Itho Daalderop producten geldt een standaard fabrieksgarantie van twee jaar. Binnen deze termijn wordt het product of de onderdelen daarvan kosteloos gerepareerd of vervangen.

Bepalingen en uitsluitingen zijn opgenomen in onze garantievoorwaarden.

Zie de pagina van het product op onze website voor de volledige garantievoorwaarden en/of aanvullende garantietermijnen of voorwaarden.

Indien er problemen zijn met de werking van ons product, adviseren wij de consument eerst de handleiding te raadplegen. Indien de problemen blijven bestaan, neem dan contact op met de installateur die het product geïnstalleerd heeft of met de Itho Daalderop servicedienst. De contactgegevens vindt u aan het einde van de handleiding of op onze website.

10. Verklaringen

EU-conformiteitsverklaring

Deze conformiteitsverklaring wordt verstrekt onder volledige verantwoordelijkheid van:

Itho Daalderop Group BV

Postbus 7
4000 AA Tiel
Nederland

- CVE-S ECO SE / SE PO / SP / SP PO / HE / HP :MV-unit 375/468, RV-sensor inside, eurostekker/Perilex-stekker
- CVE-S PAK / SPI :MV-unit 375, RV-sensor inside, Spider Base, RFT Auto, 4 ventielen
- CVE-S OPTIMA Optima / Optima in / Optima HE PV / Optima HP PV / Optima2 / Optima2 HE PV / Optima2 HP PV :MV-unit 468, RV-sensor inside, 2 CO₂-sensor(en)
- ECOVE RF S Hygro :MV-unit 375, RV-sensor inside, eurostekker

Het product is in overeenstemming met de desbetreffende harmonisatiewetgeving van de Unie.

Richtlijn 2009/125/EG (Ecodesign)	
Verordening (EU) 1253/2014	
Gedelegeerde verordening (EU) 1254/2014	
Verordening (EU) 2017/1369	
Richtlijn 2011/65/EU (RoHS)	
Richtlijn 2014/53/EU (RED)	<ul style="list-style-type: none">- EN 60335-1:2012 + AC:2014 + A11:2014 + A13:2017 + A1:2019 + A2:2019 + A14:2019- EN 60335-2-80:2003 + A1:2004 + A2:2009- EN 62479:2010- EN 301 489-1 V2.2.3:2019- EN 301 489-3 V2.1.1:2019- EN 55014-1:2017- EN 55014-2:2015- EN 61000-3-2:2019 + A1:2021- EN 61000-3-3:2013 + A1:2019- EN 300 220-1 V3.1.1:2017- EN 300 220-2 V3.2.1:2018

De aangemelde instantie **Telefication B.V. (NB nummer 0560)** heeft onder conformiteitsbeoordelingsprocedure **Modules B + C** het EU-typeonderzoek uitgevoerd en het certificaat **192140503/AA/01** afgegeven.

Ondertekend voor en namens:

Tiel, 1 juni 2022.



Coen Schut
Innovation Manager Ventilation

Nederland

E info@ithodaalderop.nl
I www.ithodaalderop.nl

Consument

Raadpleeg uw installateur of serviceorganisatie.
I www.ithodaalderop.nl/dealerlocator

Professional | Technische helpdesk

T 088 427 57 70
E idsupport@ithodaalderop.nl

België

E info@ithodaalderop.be
I www.ithodaalderop.be

Consument / Professional

T 02 207 96 30

Alleen serviceaanvragen

E service@ithodaalderop.be