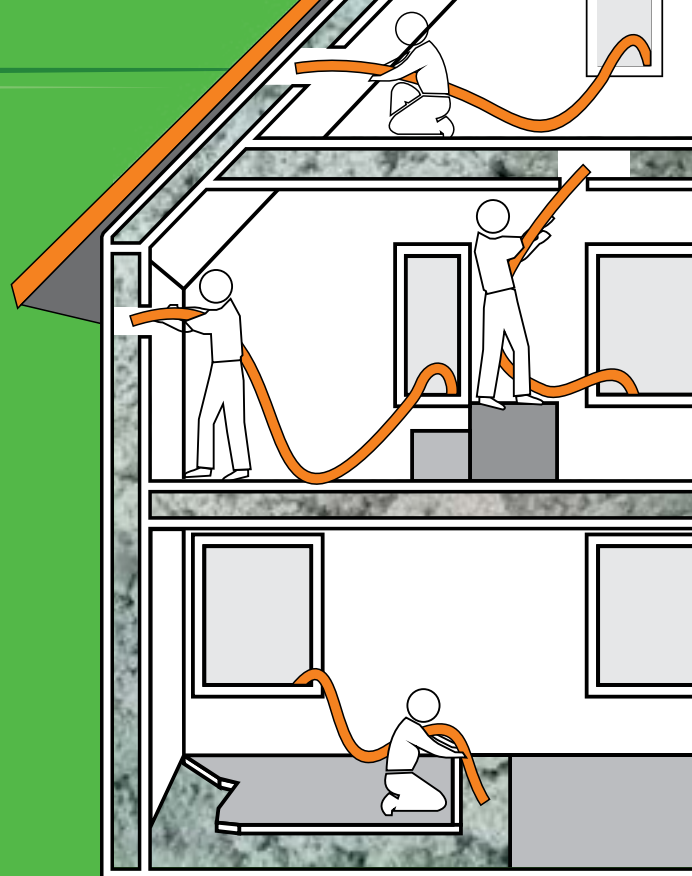


Cellulosewol

Isolatie voor alle seizoenen

Optimaal comfort
Naadloze isolatie
Gezond binnenklimaat
100% duurzaam



1988-2018

30

termex[®]

www.termex-fiber.nl

PLAFONDS ISOLEREN MET CELLULOSE DE NAUWKEURIGE EN GOEDKOPE MANIER VOOR WARMTE IN DE WINTER EN KOELTE IN DE ZOMER

Wist u dat er al sedert vele jaren een zeer duurzaam, ecologisch, doeltreffend en betaalbaar alternatief bestaat voor o.a. steenwol en glaswol: CELLULOSEWOL. Gemaakt van hoogwaardig oud papier uit Finland dat feitelijk als cellulose al zijn 3e leven ingaat! Het is een materiaal dat bij voorkeur in een losse massa ingeblazen wordt met behulp van een speciale machine. Het voordeel is dat de fijne cellulosevezels - die niet irriteren - alle onregelmatige oppervlakken en krappe hoeken strak opvullen, waardoor een uitstekend resultaat wordt gegarandeerd zonder de minste koudebrug. Koudebruggen zijn de grootste oorzaak van warmteverlies en kunnen het isolerende effect volledig teniet doen.

Bovendien ademt cellulose en heeft een optimale vocht buffering en afgifte, zodat er minimaal gevaar bestaat voor condens- en schimmelvorming, bijvoorbeeld bij een lek in de dakhelling. De weerstand tegen schimmels en zwammen wordt ook bevestigd door gecertificeerde tests.

De warmtedoorgangscoefficiënt (Uwaarde) voor dakhellingen bedraagt 0,038 W/mK, maar dankzij de nauwkeurige wijze van plaatsing kan het effect in de praktijk vaak veel beter zijn dan met andere materialen van dezelfde "lambda". Minstens zo belangrijk is de warmteaccumulatie die vele malen hoger is dan andere gangbare isolatiematerialen waardoor het bij hete dagen binnen veel aangenamer is!

Termex cellulosewol wordt ook gebruikt voor het isoleren van gesloten bouwholtes zoals schuine plafonds, wanden en vloeren. Het materiaal wordt dan onder druk ingeblazen, wat tevens een uitstekende geluidsisolatie oplevert - weinig gangbare materialen hebben zulke superieure goede akoestische eigenschappen als cellulose, dankzij de open structuur. De geluidsabsorptiecoëfficiënt ($\alpha_w=1,00$) wordt reeds met 10 cm isolatie bereikt. Ter vergelijking: 20-30 cm glaswol kan nodig zijn voor hetzelfde effect. Ook kan het als akoestisch spuitwerk aangebracht worden.



De foto's hierboven laten zien hoe gemakkelijk Termex cellulosewol kan worden aangebracht. Bovendien krimpt het niet in de loop der jaren en houdt het de opwarming van gebouwen tijdens warme zomerdagen perfect tegen door de zeer hoge warmteaccumulatie.

VERVANGEN VAN **OUDE** OF **SLECHT** AANGEBRACHTE ISOLATIE ZONDER DAT HET PLAFOND HOEFT TE WORDEN GEDEMONTEERD

Wist u dat cellulose het enige op de markt verkrijgbare materiaal is dat geschikt is voor het uitvoeren van niet-invasieve reparaties aan dakisolatie in zo'n breed scala van toepassingen? Bij het herstellen van de isolatie gebruikt de installateur gespecialiseerde apparatuur waarmee elke plaats bereikt kan worden. Tijdens de koudere seizoenen kan met een warmtebeeldcamera koudebruggen worden opgespoord door het verschil te meten tussen de buiten- en binnentemperatuur.

Cellulosevezels zijn zeer fijn en kunnen zelfs de krapste hoekjes en gaatjes goed opvullen. Bovendien verdraagt cellulose vocht goed en is het in staat dit uit de oude isolatie te "trekken" en tegelijkertijd deze af te dichten. Het belangrijkste is dat de dakconstructie voldoende wordt geventileerd - dan zullen de cellulosevezels zeker in staat zijn overtollig vocht af te voeren.

Zowel installatie als reparatie zijn processen die niet veel tijd vergen en waarbij het hele plafond niet hoeft te worden afgebroken. Wij hebben ook pro clima systeemoplossingen voor het verwijderen van lekken in de dampremmende laag en voor een goede afdichting van nieuw opgetrokken gebouwen.



Om de reparatie uit te voeren maakt de installateur gaten in de gipsplaat van 4-6 cm groot. Hij blaast er dan materiaal onder druk doorheen met een speciaal mondstuk, afwerken en klaar! Een laag cellulose maakt het snel en merkbaar een stuk aangenamer.

TERMEX IN EUROPA



Wist u dat cellulosewol in Polen al meer dan 25 jaar wordt gebruikt voor de thermische isolatie van platte daken van flatgebouwen? In 2018 sloot Termex een contract voor isolatie van platte daken in Polen, goed voor meer dan 69 duizend vierkante meter. De kruipzolders vormen de ruimte tussen het plafond van de bovenverdieping en het eigenlijke dak, bedekt met bitumen. Meestal zijn dit vrij krappe ruimtes, 20-80 cm hoog, waardoor de enige manier om dergelijke structuren te isoleren het inblazen van cellulose is, dat vocht goed verdraagt en onder druk kan worden aangebracht,



In 2021 kreeg Termex samen met een installateur in Krakau de opdracht om de renovatie van het oudste klooster van Polen, Tyniec aan de Wisla, uit het jaar 1040, uit te voeren en de oude isolatie volledig te vervangen door Termex-cellulose.

EIGENSCHAPPEN VAN CELLULOSEWOL



NEAR ZERO CARBON FOOTPRINT:
GERECYCLED EN NATUURLIJK MATERIAAL



ZEER GOEDE WARMTE ISOLATIE:
WARM IN DE WINTER



ZEER HOGE WARMTE ACCUMULATIE:
KOEL IN DE ZOMER



HOOGWAARDIGE GELUIDSISOLATIE
GEZOND MICROKLIMAAT EN ADEMEND



GEEN CONDENSFORMING DOOR
VOCHTBUFFERENDE CAPACITEIT



SCHIMMEL- EN ZWAMVRIJ



WERKT BRANDVERTRAGEND



NAADLOOS DUS TOCHTVRIJ



GEEN IRRITATIE BIJ VERWERKEN



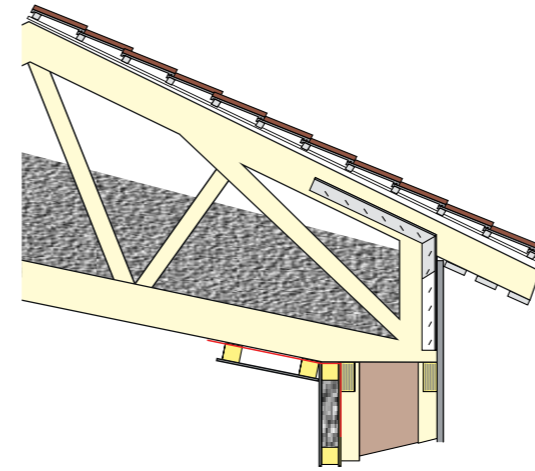
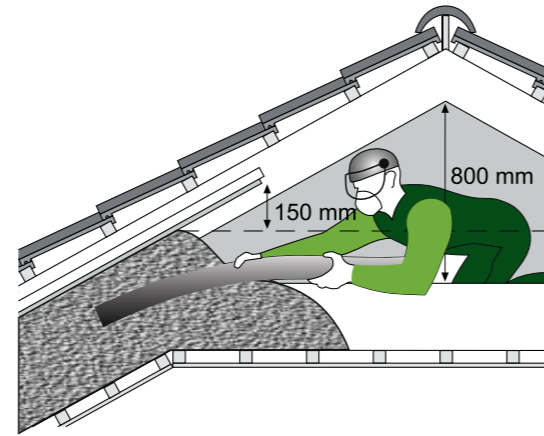
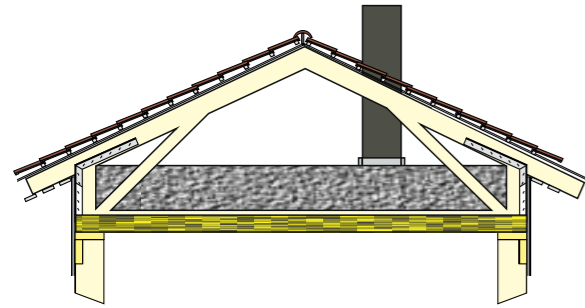
EENVOUDIG TE INSTALLEREN



COMPACT TRANSPORT

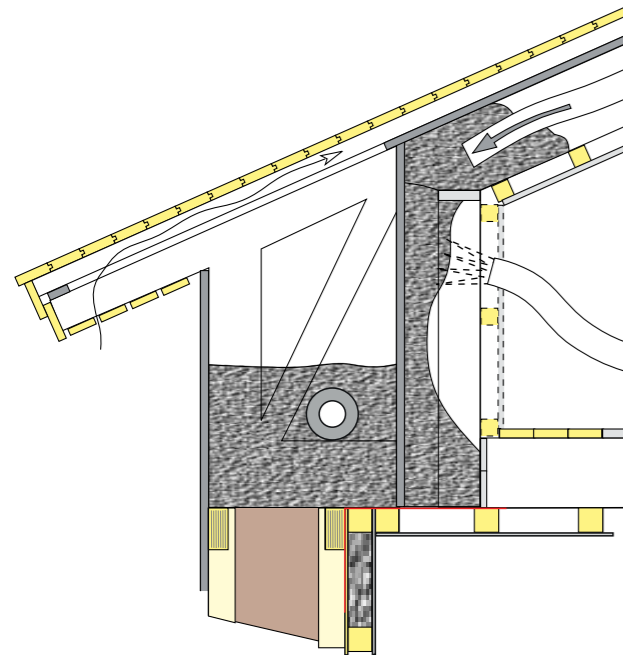


Wist u dat hoewel cellulosewol van papier is gemaakt, het NIET ontbrandt? Onder invloed van vuur verkoolt het materiaal langzaam ZONDER giftige stoffen af te geven of te smelten zoals glas- of minerale wol. Cellulosevezels zijn uitstekend in het vasthouden van hoge temperaturen, waardoor de ontsteking van de omliggende structuur zelf wordt vertraagd. Dit is essentieel voor het uitvoeren van een veilige evacuatie van een gebouw. Op de foto hierboven zie je wat het voordeel van cellulosewol is - dit zou derdegraads brandwonden opleveren als dit glas- of minerale wol zou zijn!

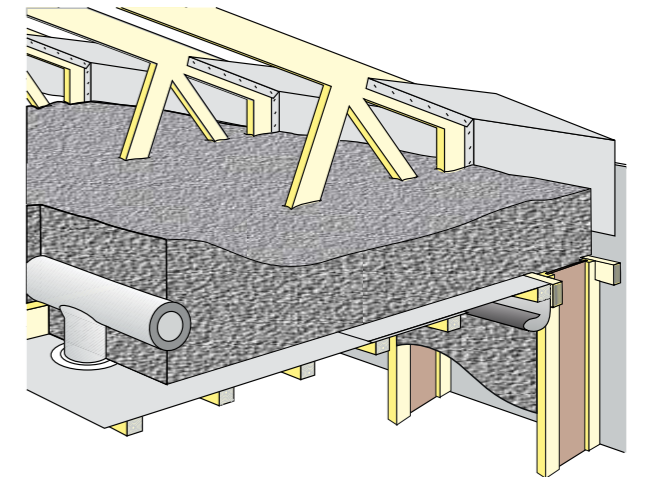


Cellulosewol biedt de mogelijkheid om dakhellingen en frameconstructies in nieuwe gebouwen te isoleren in een uitgebreid systeem van afdichtende en isolerende scheidingswanden. Om systeemoplossingen te kunnen bieden werkt Termex intensief samen met pro clima, dat speciale membranen, folies en tapes levert voor de afdichting en het juiste vochtbeheer van gebouwen.

Als u wilt weten hoe u isolatiewanden op de juiste manier aanbrengt en ervoor wilt zorgen dat de aangebrachte isolatie vele jaren doeltreffend blijft, neem dan contact met ons op en maak gebruik van ons netwerk van erkende installateurs.



Investeer in Termex
en verminder
uw uitstoot!



Termex - betrouwbare kwaliteit rechtstreeks uit Finland

Termex-Fiber is een Pools-Finse onderneming met een solide ervaring en ecologische focus.
Het Termex concern produceert thermische cellulosewol-isolatie sinds 1988.

De productiefaciliteiten zijn gevestigd in Saarijärvi, Finland en in Białogard, West-Pommeren, Polen.

Het netwerk van Termex bestaat uit honderden distributeurs en installateurs in Scandinavië, Polen en West-Europa.

Termex werkt samen met partners pro clima en GEKO



Termex Nederland

Informatie: 06 204 701 90

info@termex-fiber.nl

www.termex-fiber.nl

Alle rechten voorbehouden. Termex-Eriste Oy en Termex-Fiber Sp. z o.o. zijn de enige entiteiten gemachtigd om het geregistreerde handelsmerk Termex te gebruiken. Deze folder is opgesteld op basis van de informatie waarover de fabrikant beschikte op de datum van opstelling. De fabrikant behoudt zich het recht voor de tekst te corrigeren en bij te werken overeenkomstig veranderingen in de bouwisolatie-industrie.

